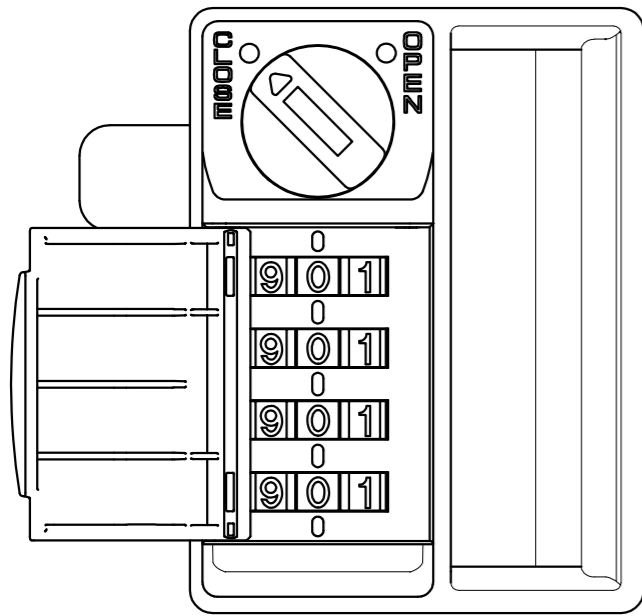
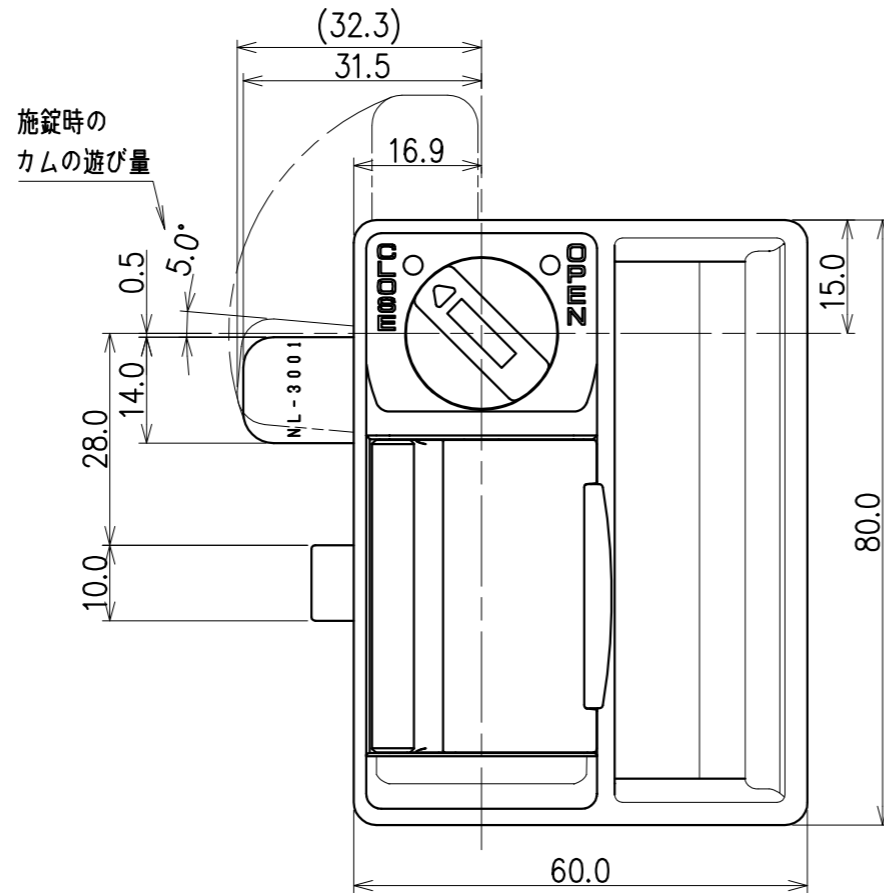


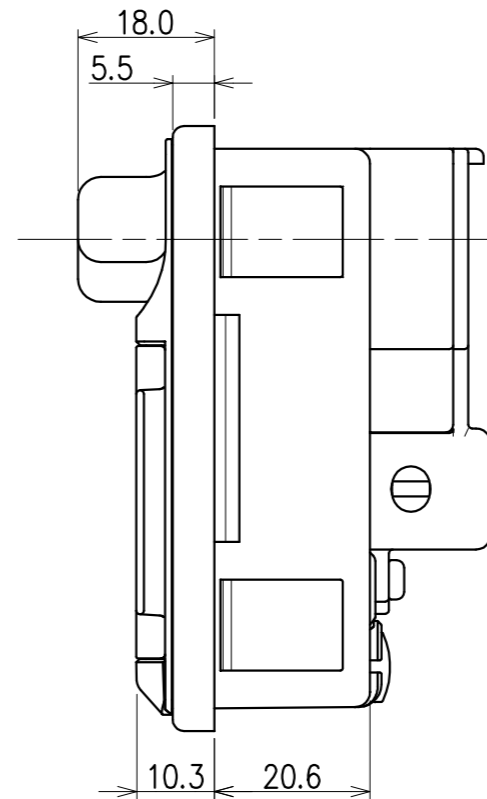
正面図



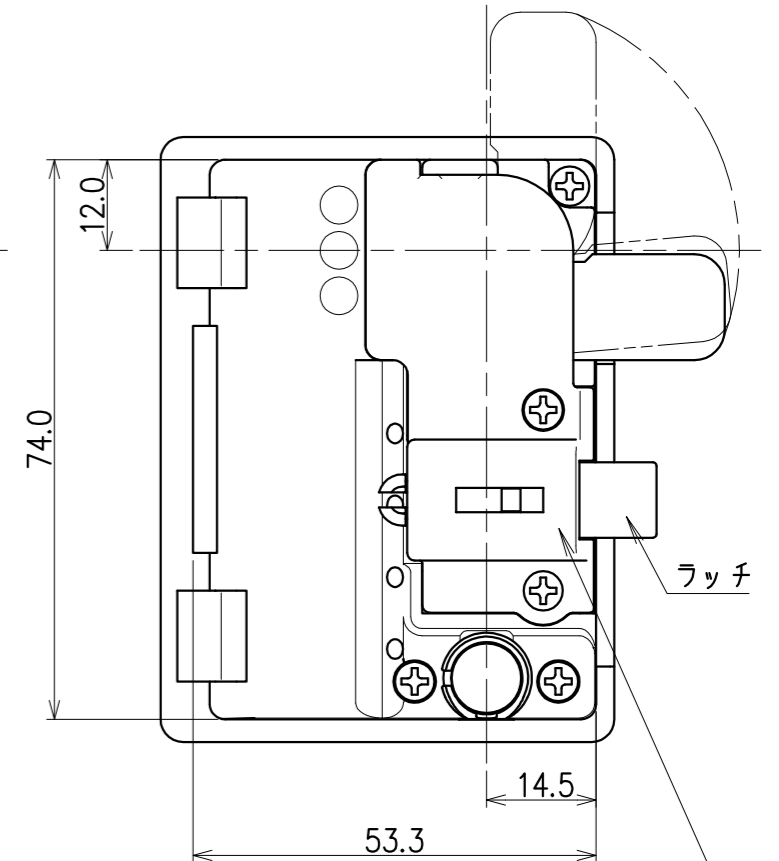
<カバー左開き状態>



右側面図



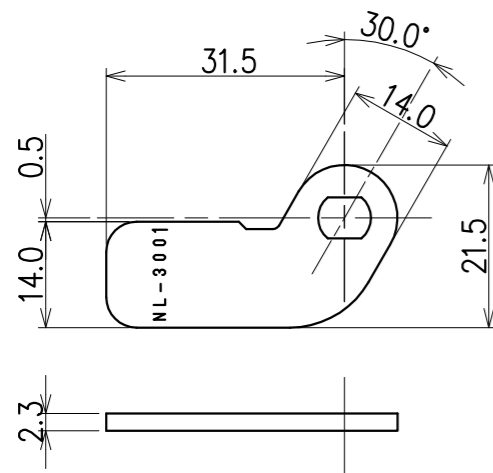
背面図



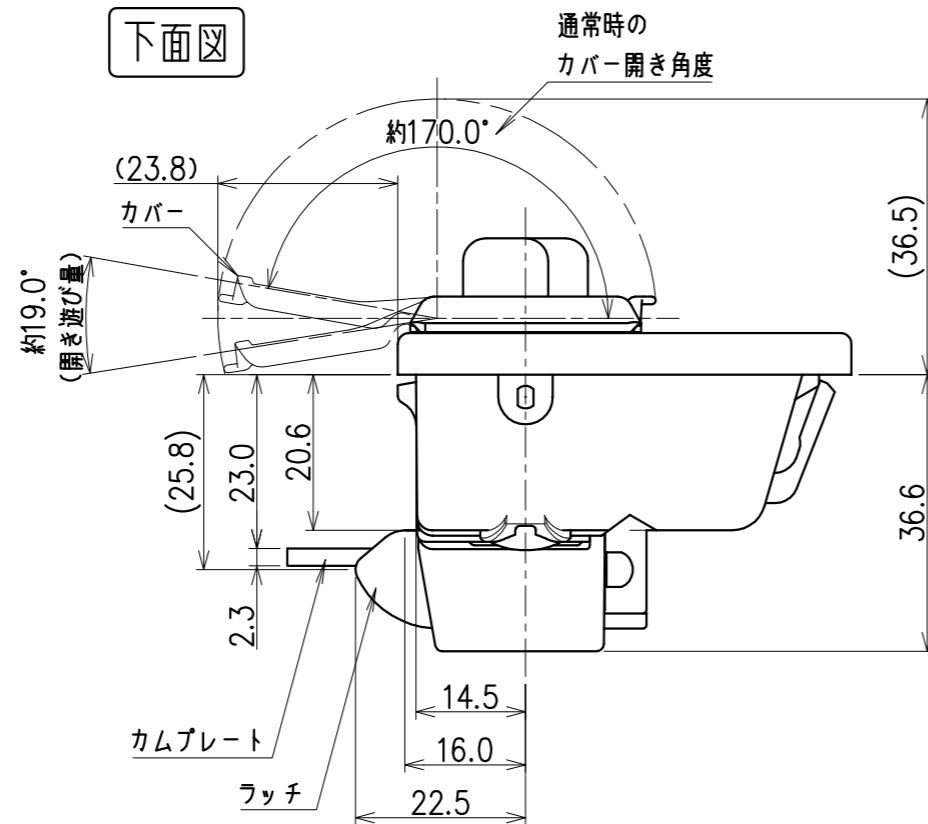
⚠ この部品(カバー)は取り外して使用しないで下さい。故障の原因となります。ラッチが不要な場合はご相談下さい。

カムプレート詳細図

NL-3001



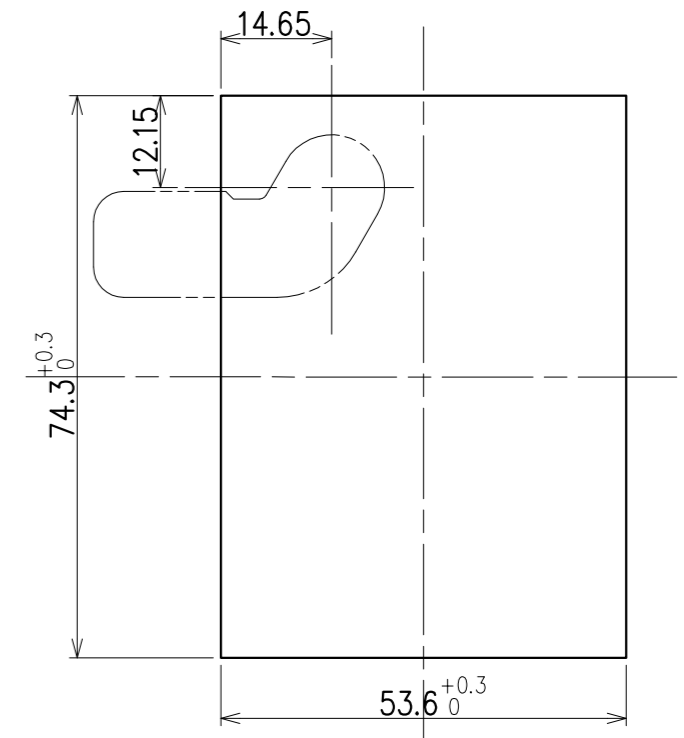
下面図



取付け穴寸法図

◎本図は正面側から見た図

- *扉板厚 0.7~1.0mm
- *最低有効寸法 74.3mm×53.6mm



* 無断転載、複製、転用を固く禁じます。