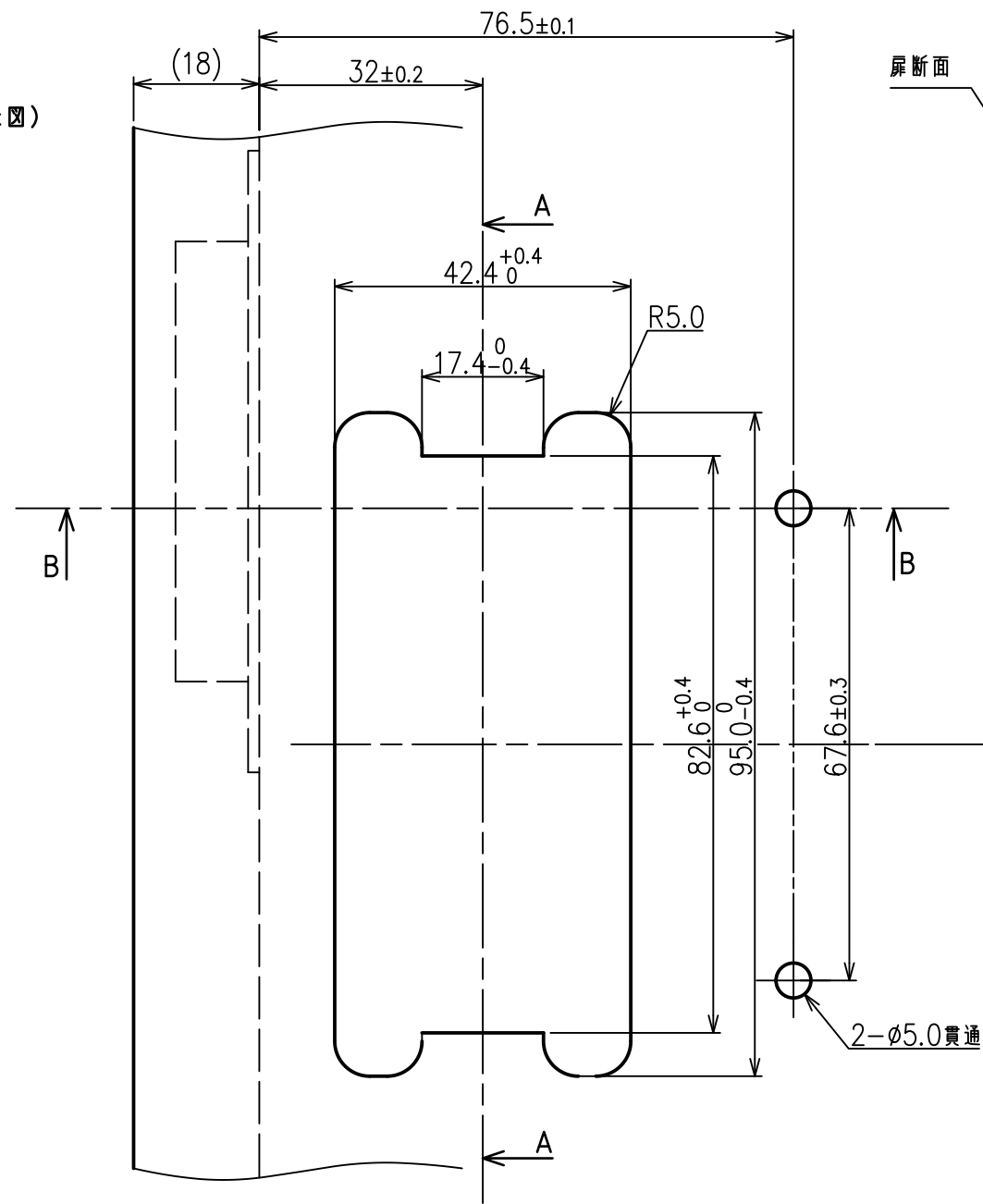


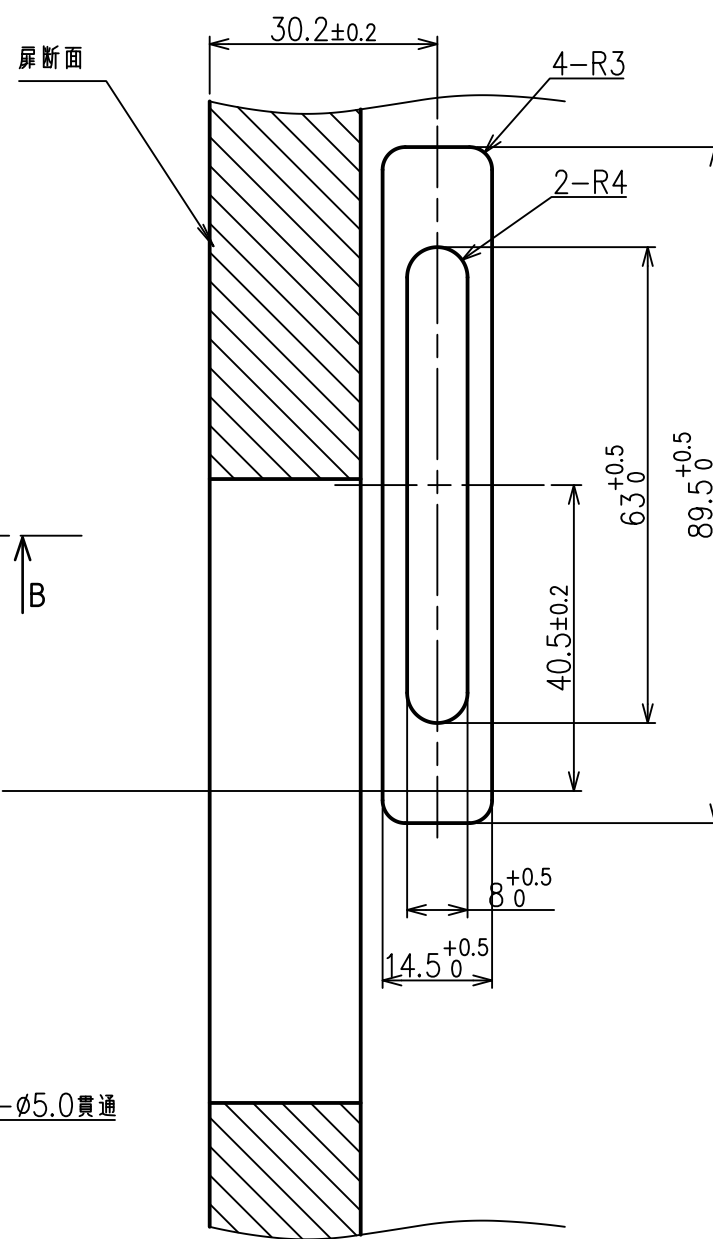
# <カマカム取付け穴寸法図>

**正面図**

(扉正面側から見た図)

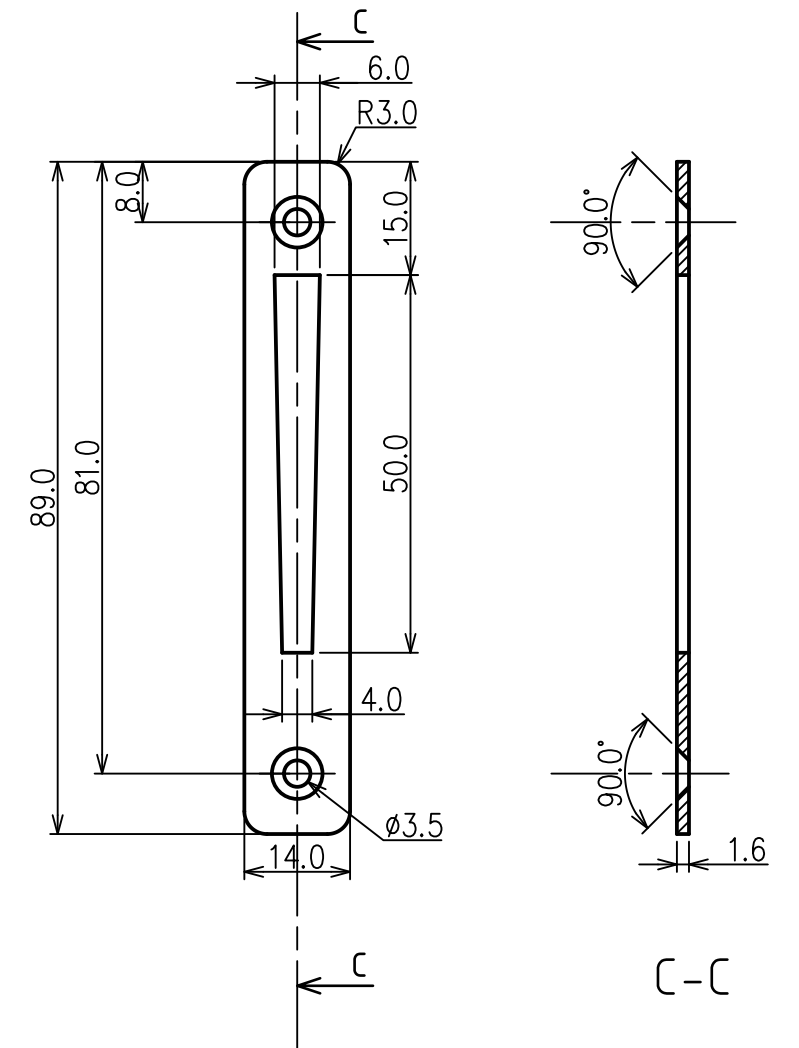


**A-A断面図**

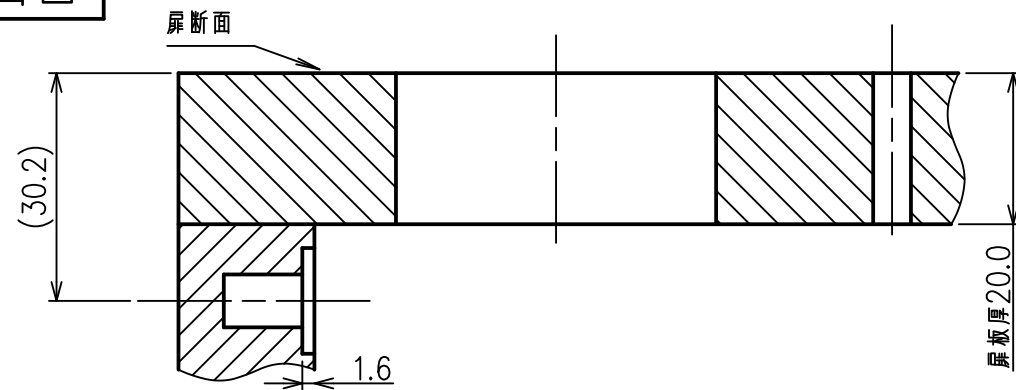


**カム受け詳細図**

(別売品 SL-9001)



**B-B断面図**



SL-4010仕様図  
対応扉板厚：20~21mm

※ 無断転載、複製、転用を固く禁じます。