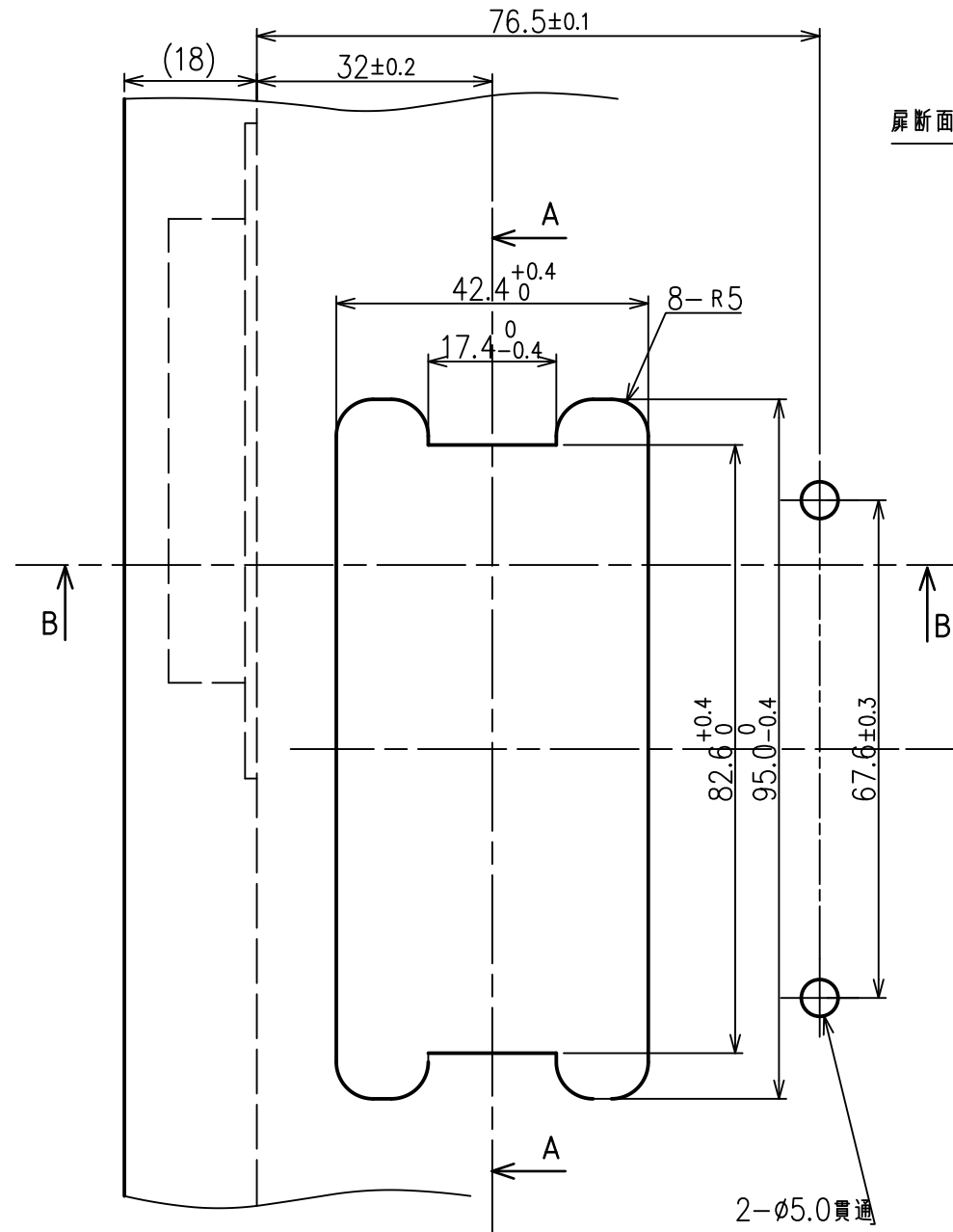


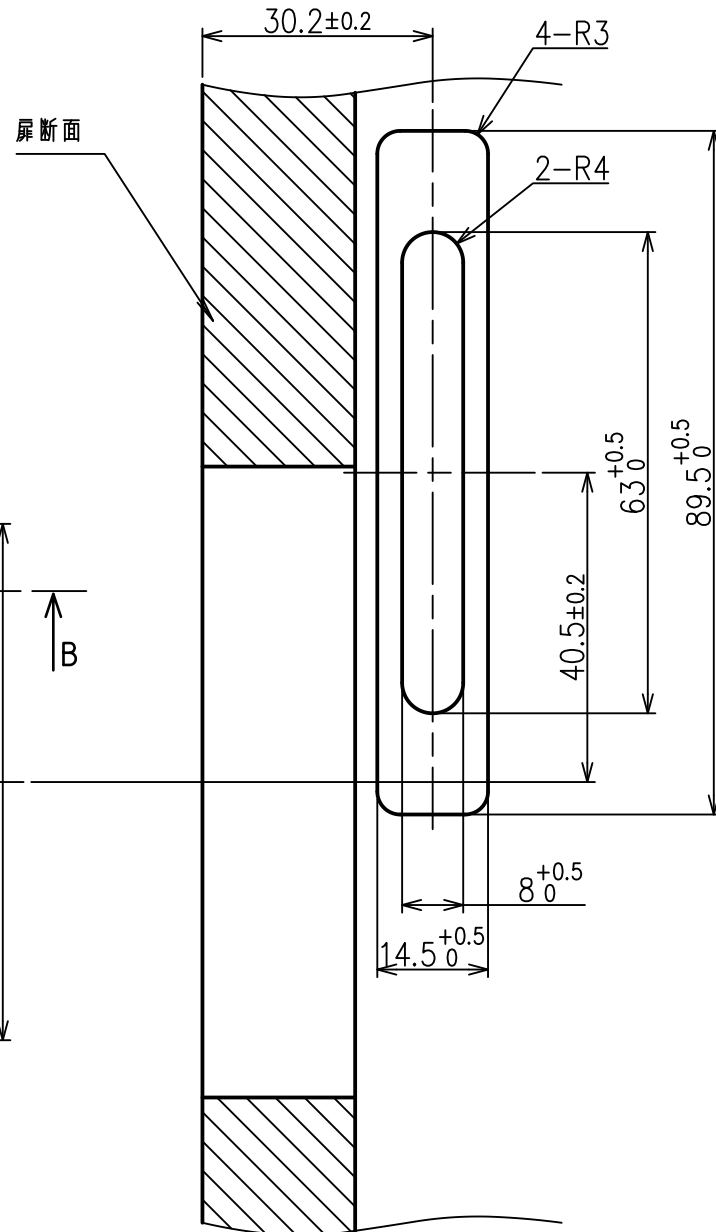
# <カマカム取付け穴寸法図>

## 正面図

(扉正面側から見た図)

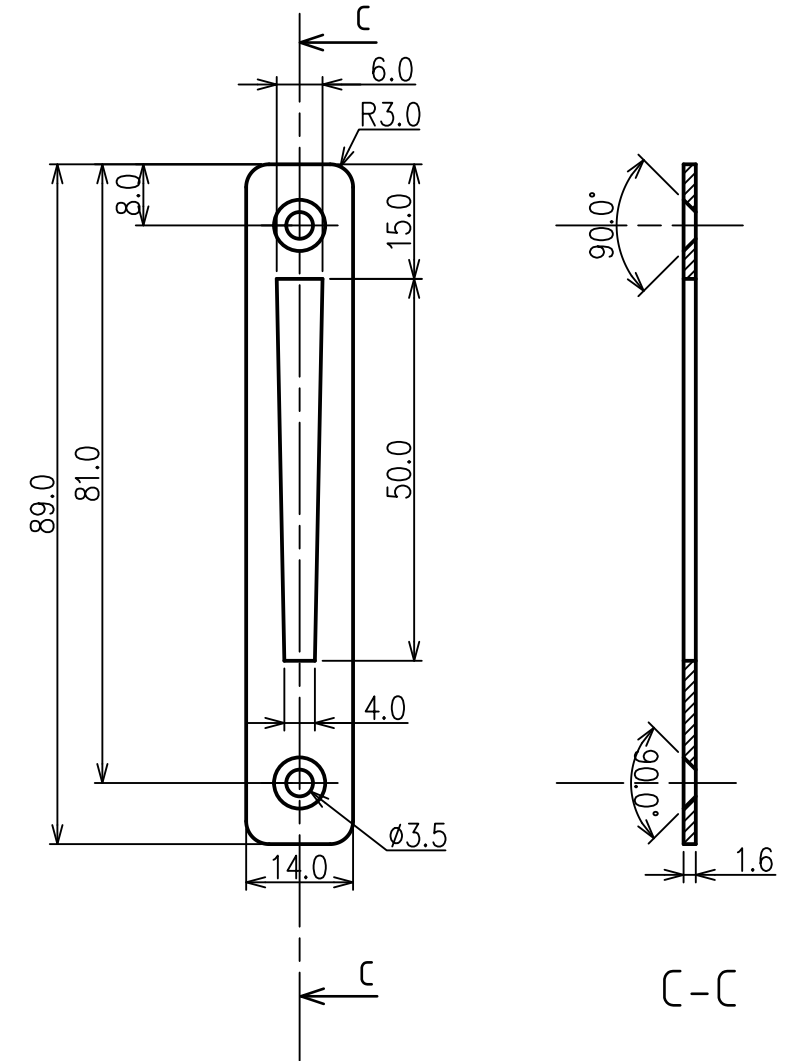


## A-A断面図

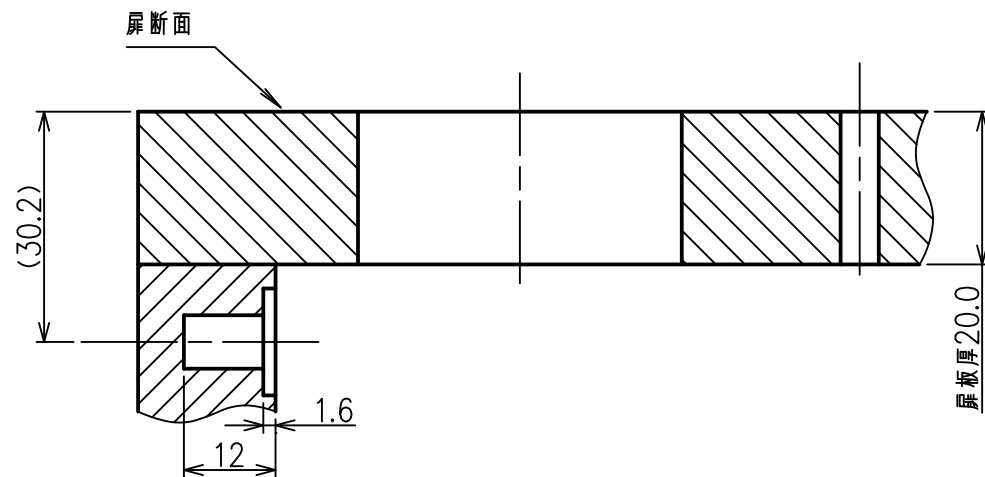


## カム受け詳細図

(別売品 SL-9001)



## B-B断面図



SL-4010仕様図  
対応扉板厚：20~21mm

※ 無断転載、複製、転用を固く禁じます。