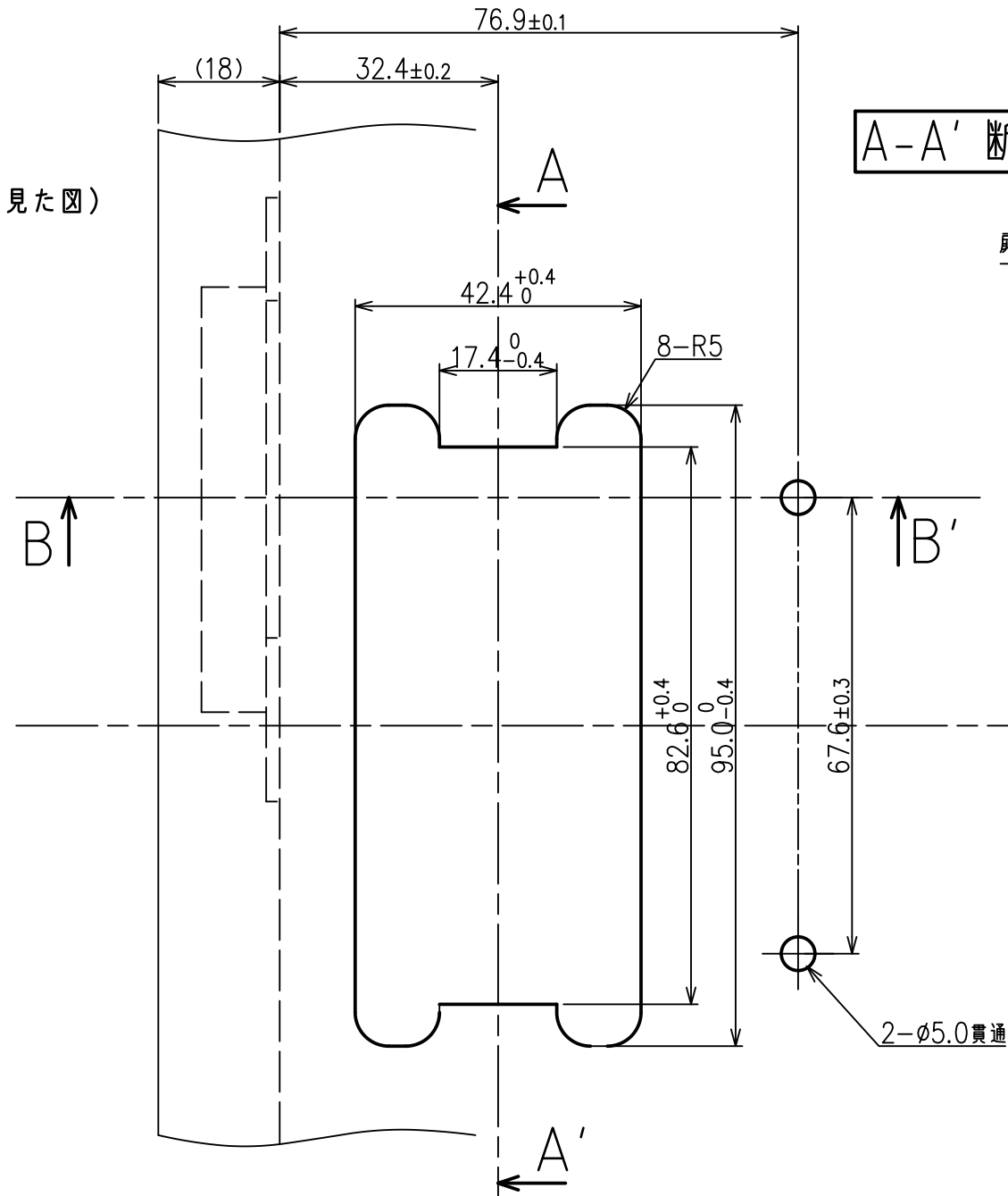


<段カム取付け穴寸法図>

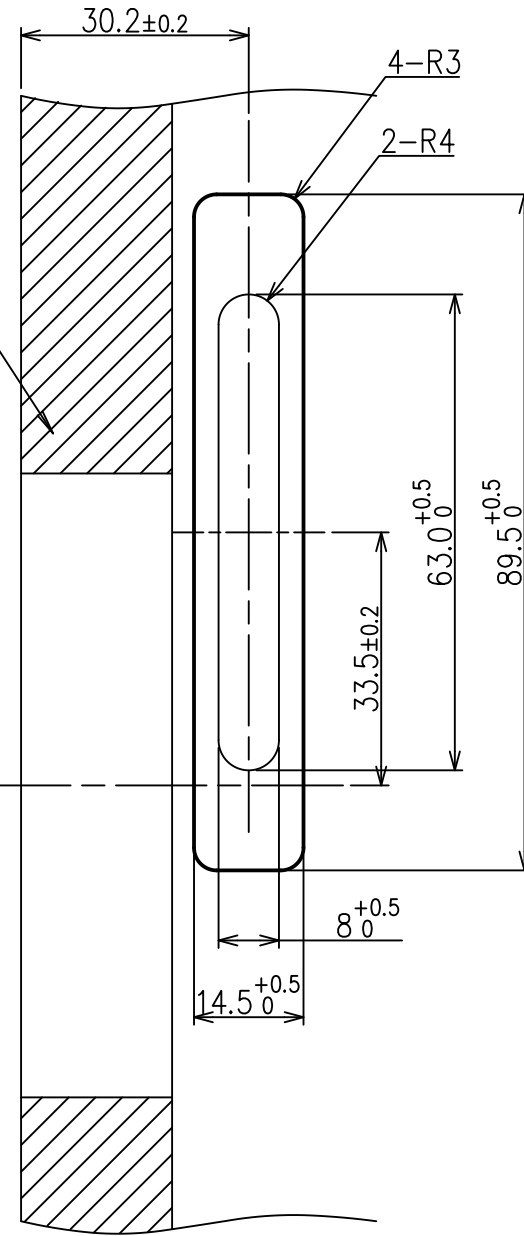
正面図

(扉正面側から見た図)



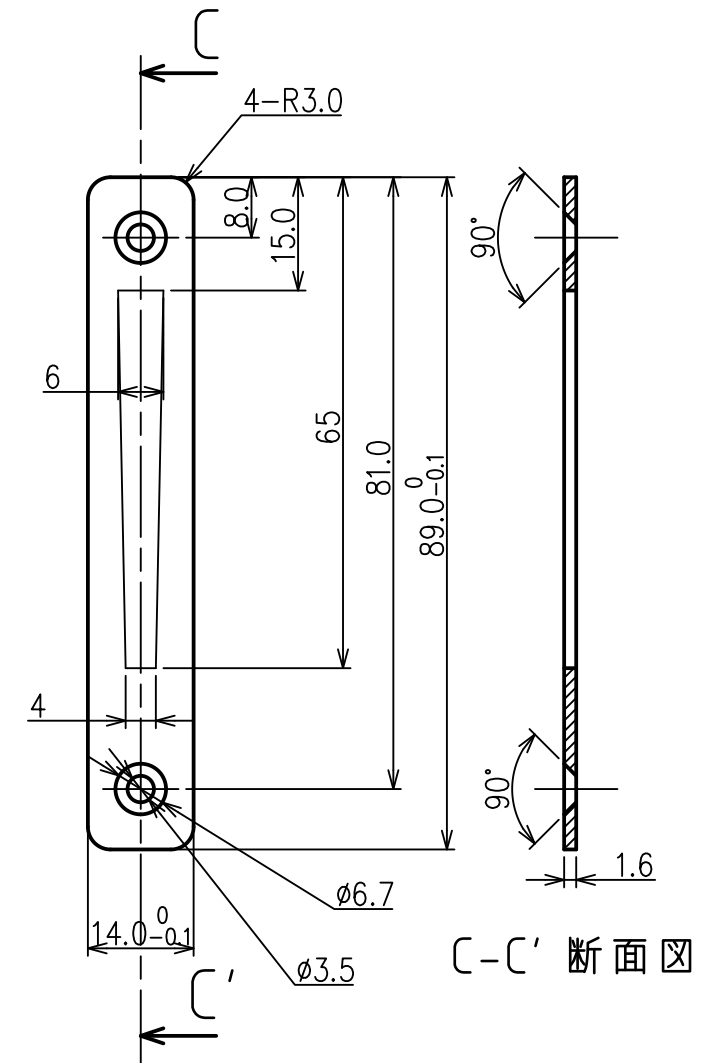
A-A' 断面図

扉断面



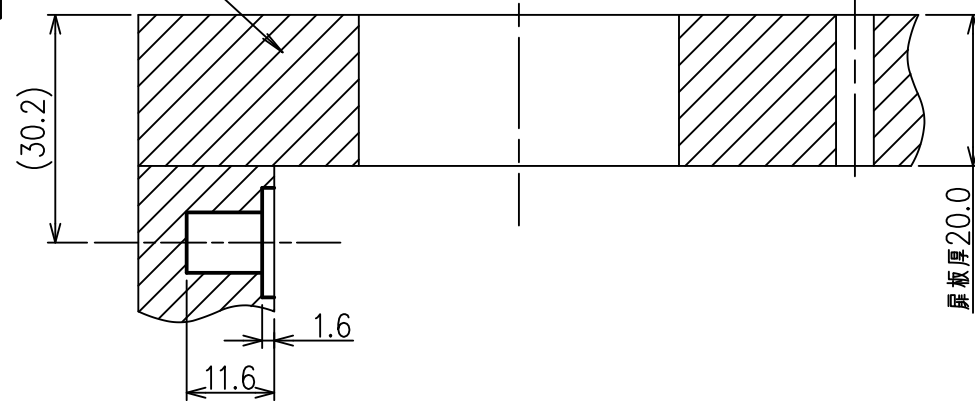
カム受け詳細図

(別売品 SL-9001)



B-B' 断面図

扉断面



SL-4014仕様図
 対応扉板厚：20~21mm

※ 無断転載、複製、転用を固く禁じます。