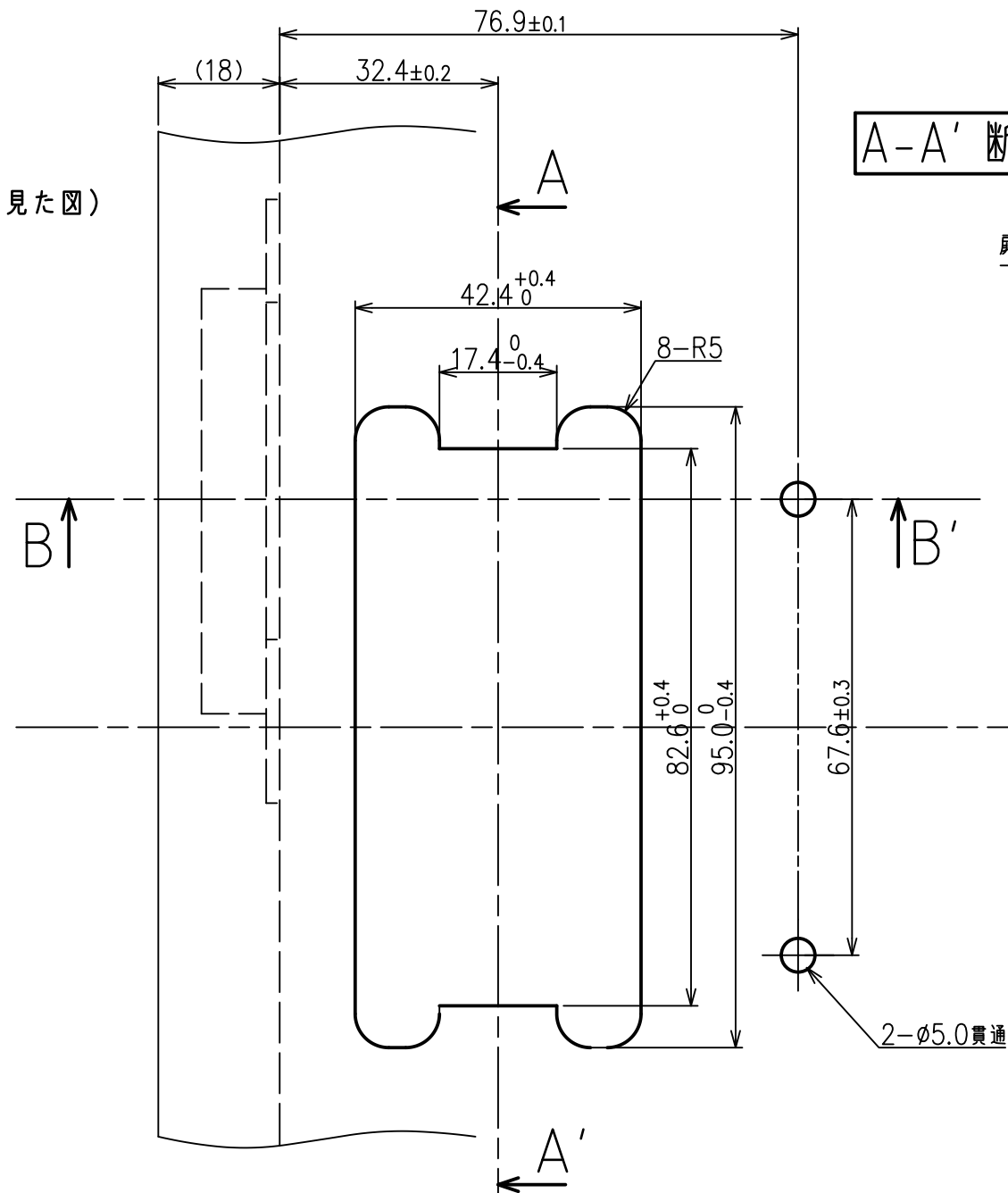


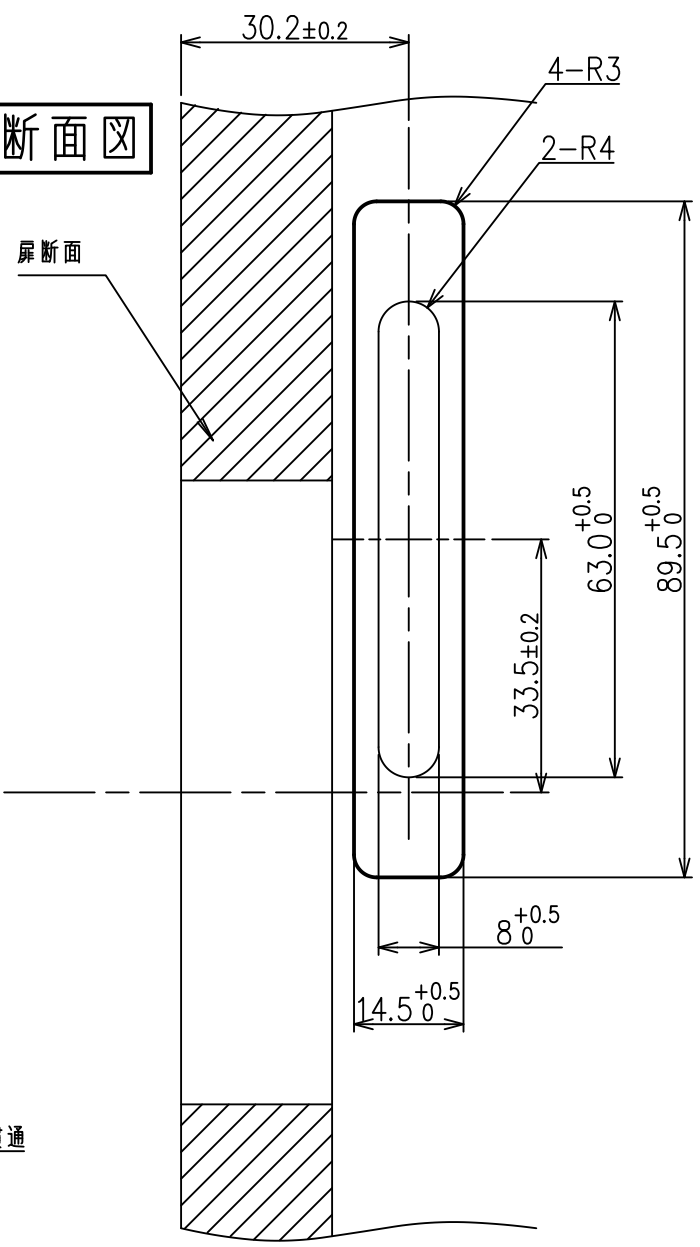
<段カム取付け穴寸法図>

正面図

(扉正面側から見た図)

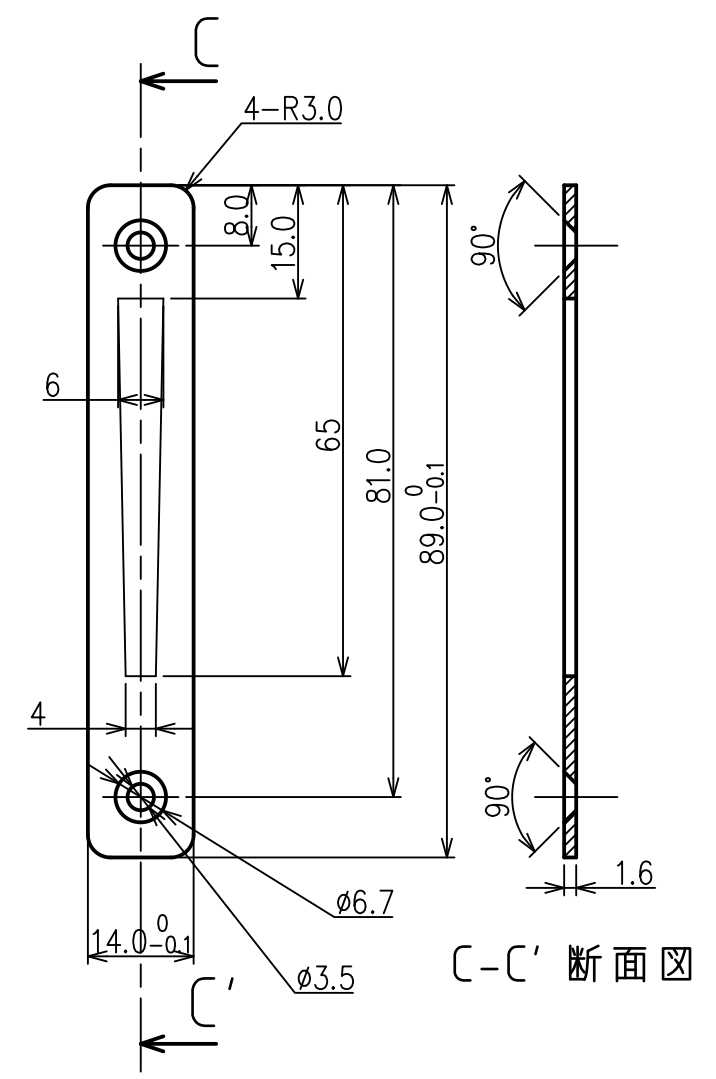


A-A' 断面図

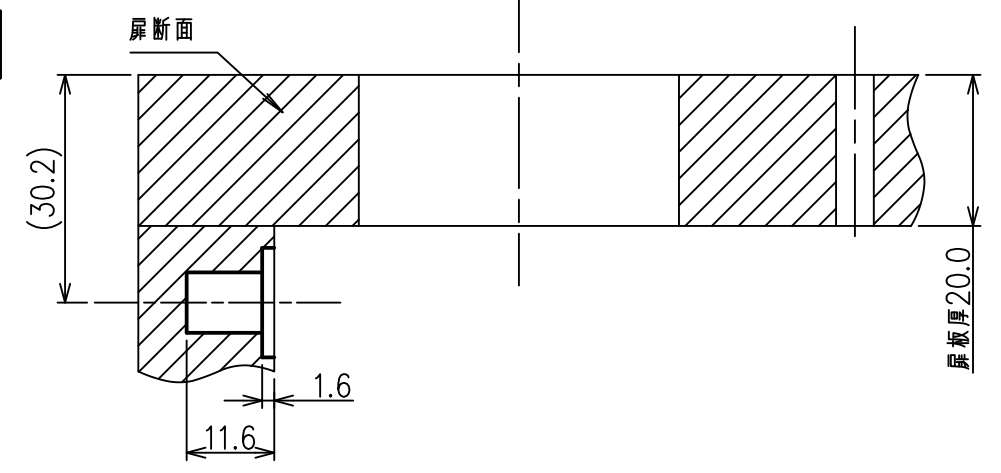


カム受け詳細図

(別売品 SL-9001)



B-B' 断面図



SL-4014仕様図
対応扉板厚：20~21mm

※ 無断転載、複製、転用を固く禁じます。

株式会社 70-K	製品名	取手型セッターロック木製仕様縦型 右開き 暗証番号自由タイプ (扉板厚20mm)	品番	SGOV1W-1	尺度	1/1	図面番号	51E-389-021A (2/2枚目)
------------------	-----	--	----	----------	----	-----	------	----------------------