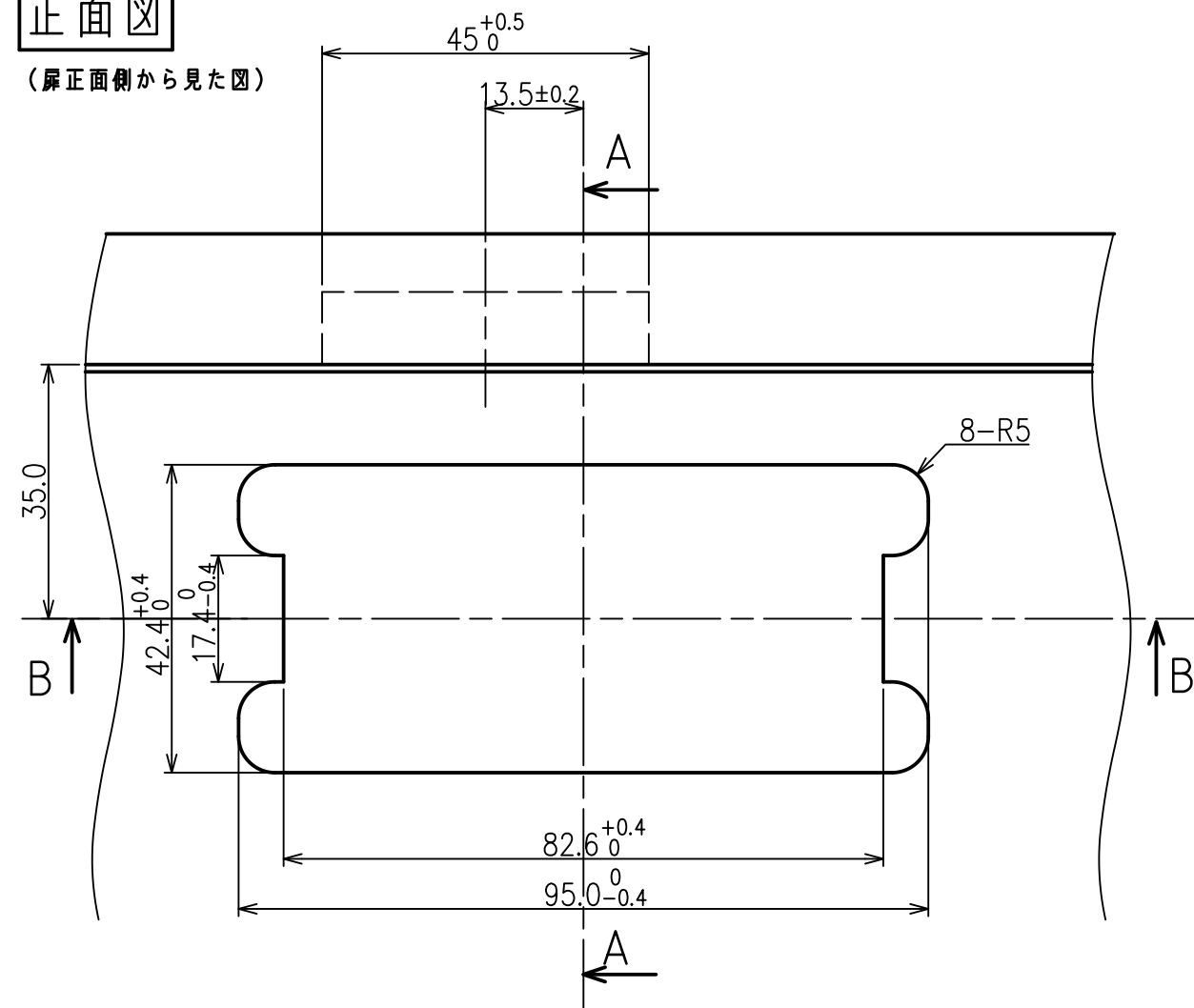


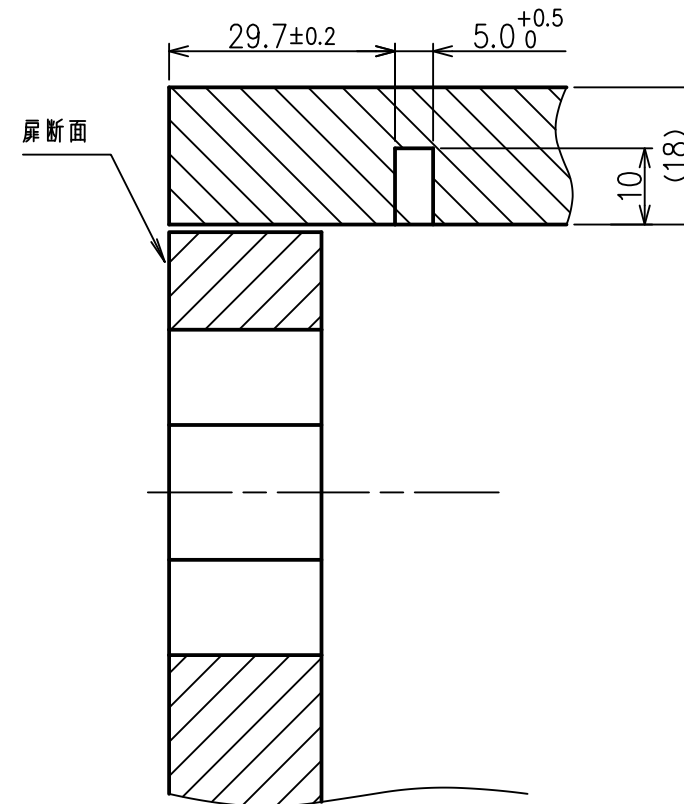
＜段カム取付け穴寸法図＞

正面図

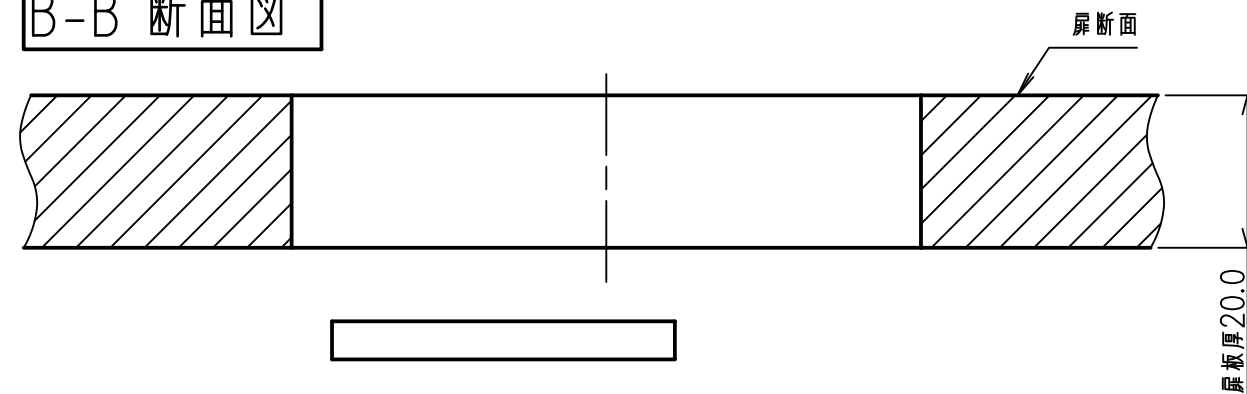
(扉正面側から見た図)



A-A 断面図



B-B 断面図



SL-4014仕様

対応扉板厚：20～21mm

※ 無断転載、複製、転用を固く禁じます。