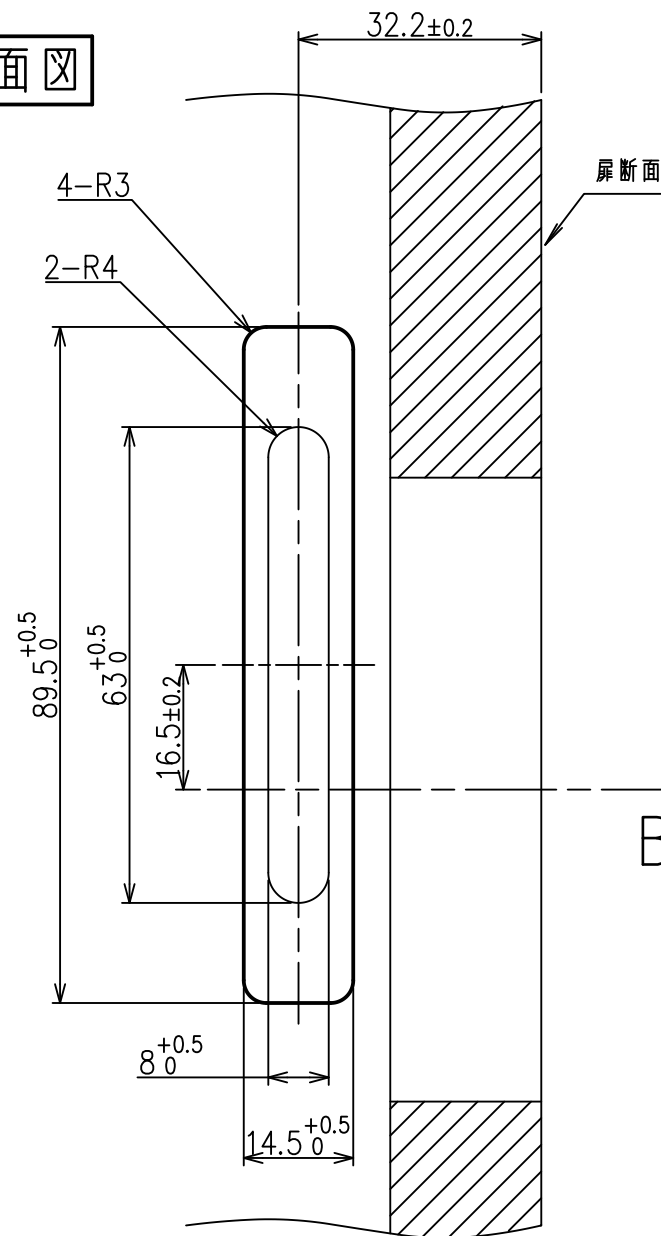


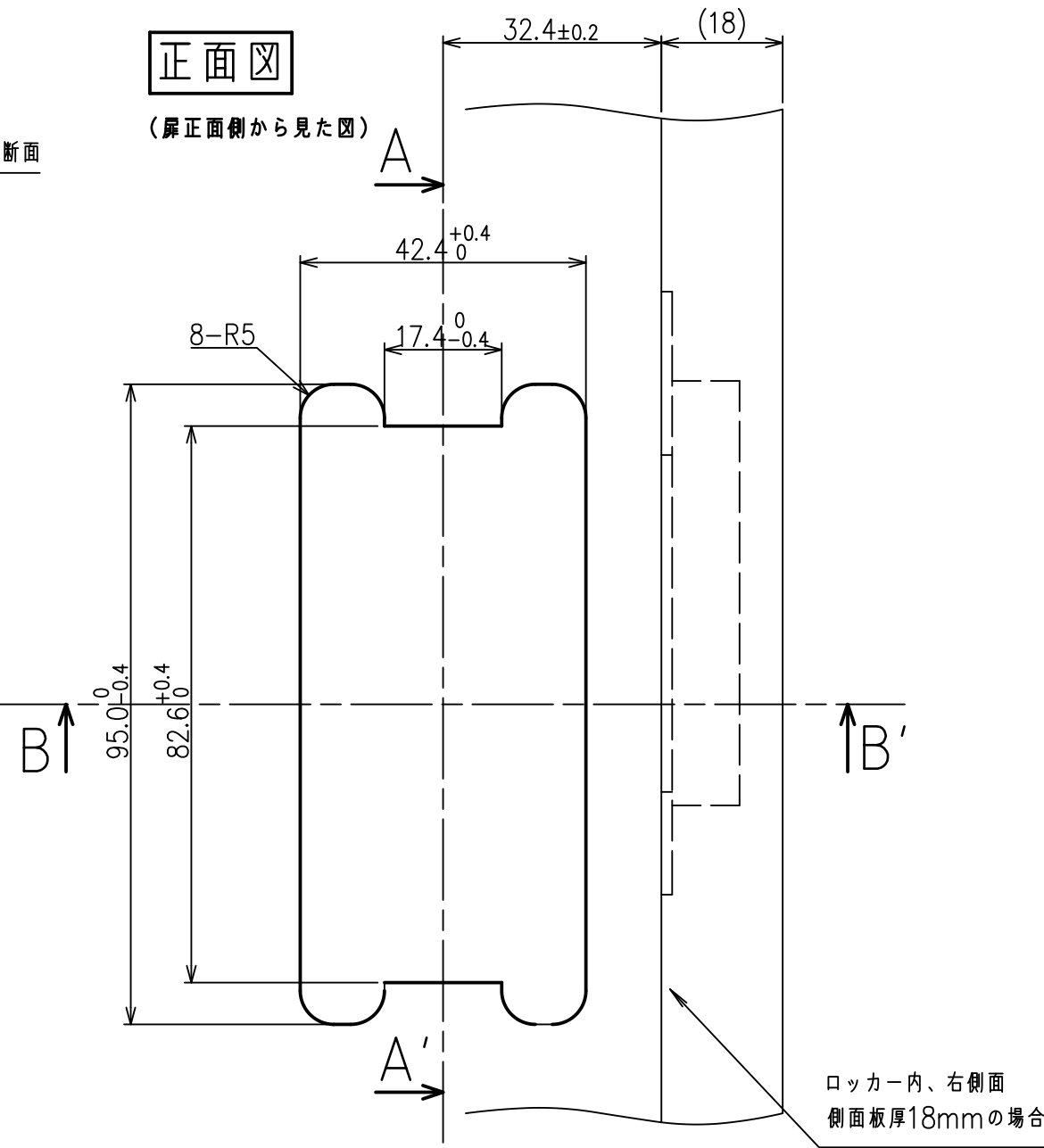
<段カム取付け穴寸法図>

A-A' 断面図



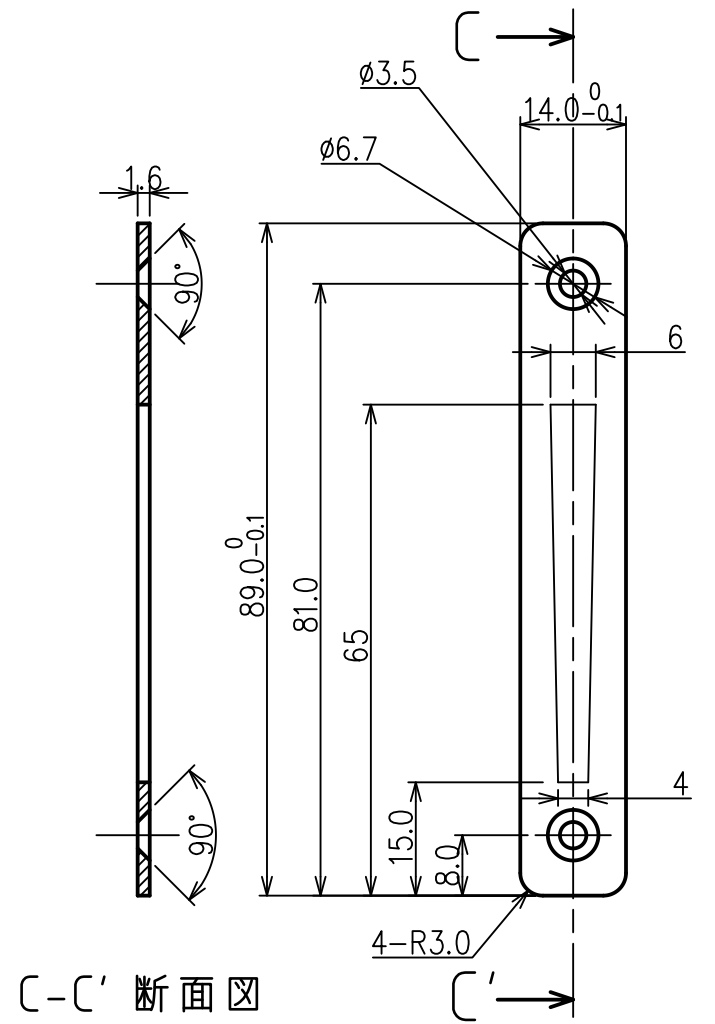
正面図

(扉正面側から見た図)

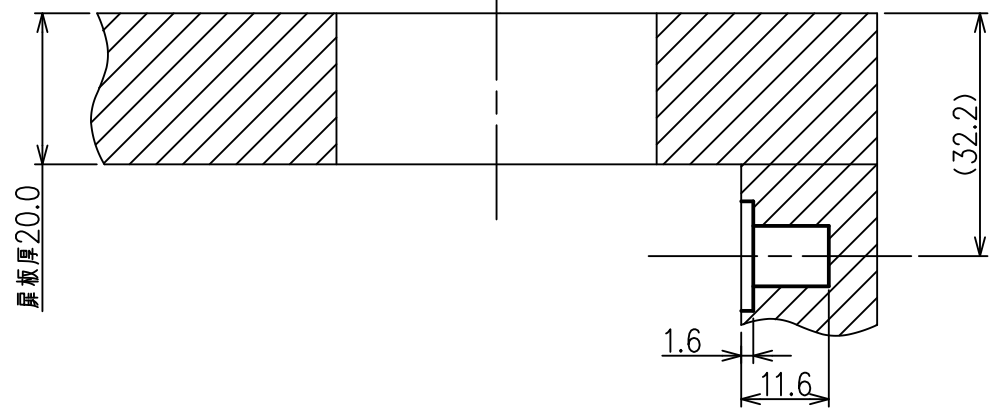


カム受け詳細図

(別売品 SL-9001)



B-B' 断面図



SL-4014仕様図
対応扉板厚：20~21mm

※ 無断転載、複製、転用を固く禁じます。

製品名	木製用セッターロック縦型 左開き 暗証番号固定タイプ (扉板厚20mm)	品番	SLFV2W-1	尺度	1/1	図面番号	51E-389-012A (2/2枚目)
-----	--------------------------------------	----	----------	----	-----	------	----------------------