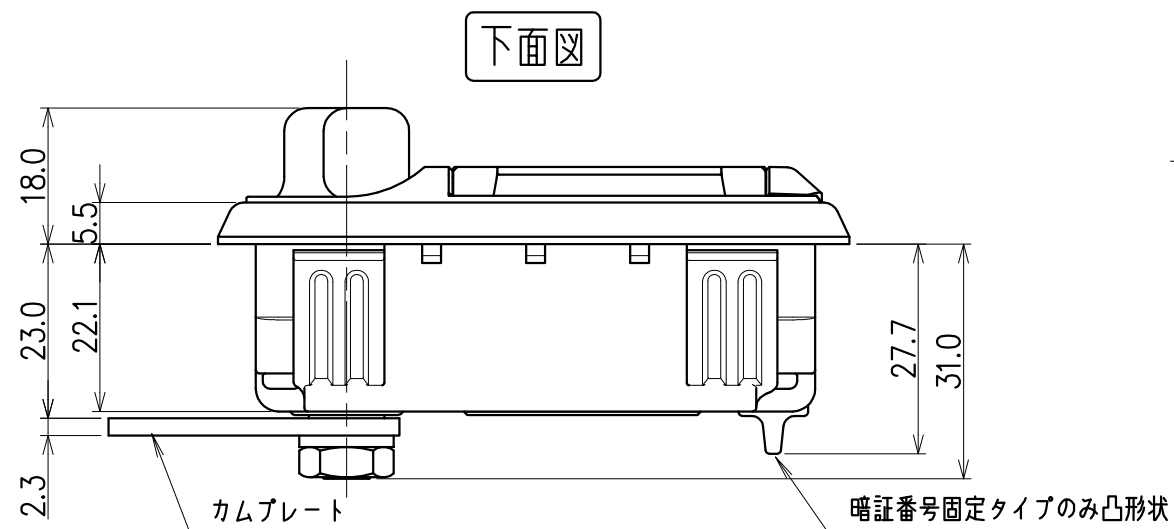
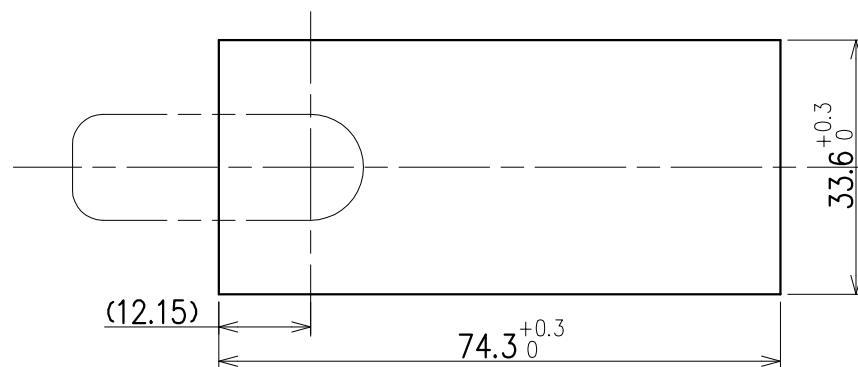


<カバ-上開き状態>



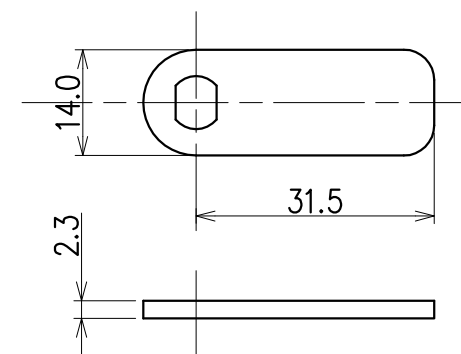
取付け穴寸法図 ◎本図は扉正面側から見た図

- *扉板厚 0.7~1.0 mm
- *最低有効寸法 33.6 mm × 74.3 mm



カムプレート詳細図

SL-4001



* 無断転載、複製、転用を固く禁じます。