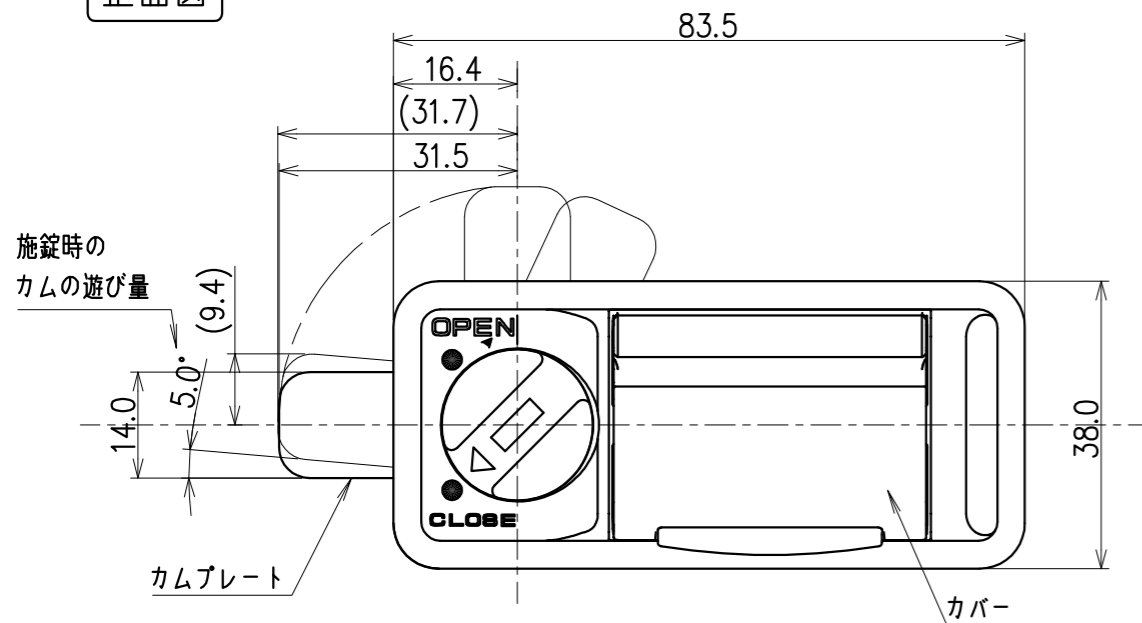
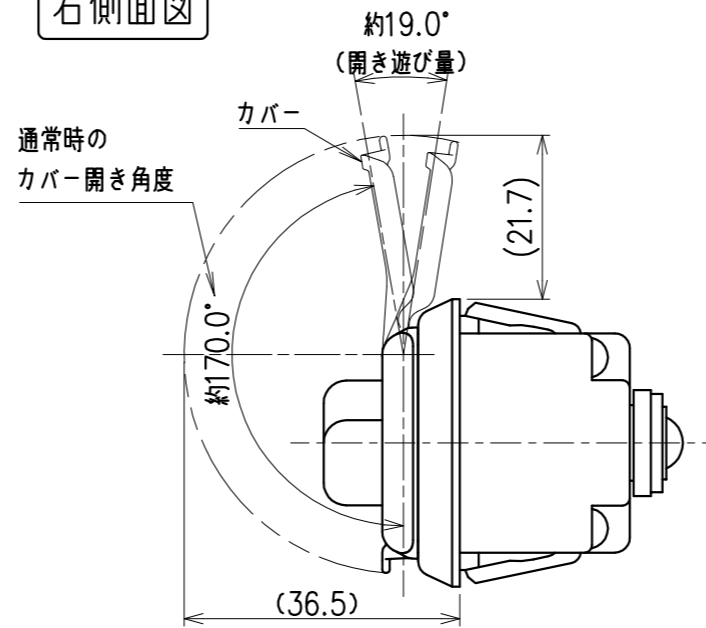


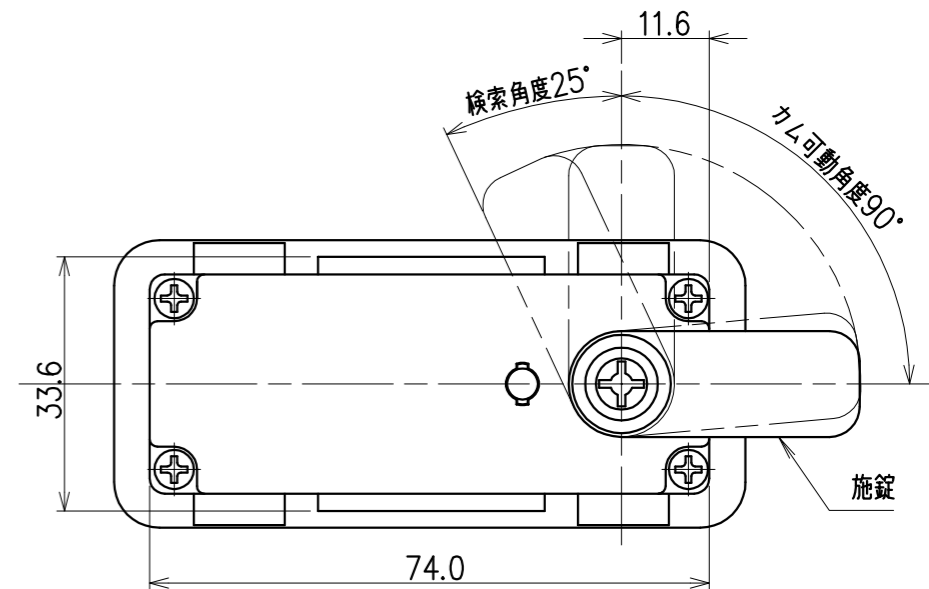
正面図



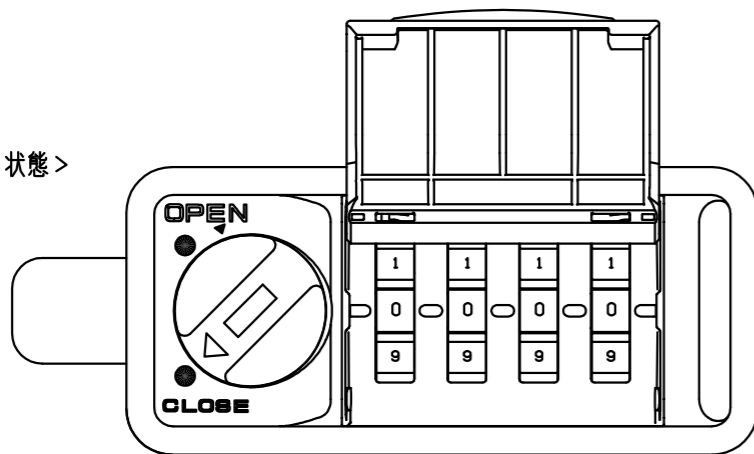
右側面図



背面図



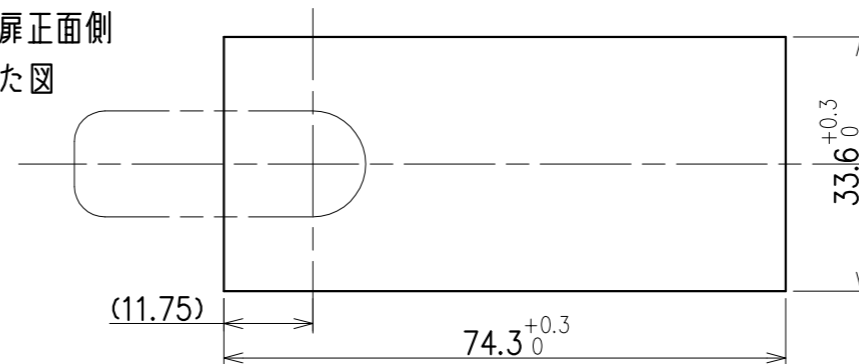
<カバー上開き状態>



取付け穴寸法図

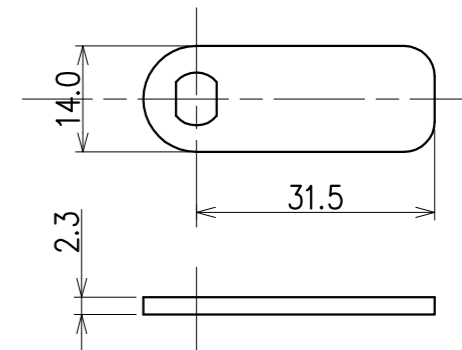
※扉板厚 0.7~1.0mm  
 ※最低有効寸法 33.6mm x 74.3mm

◎本図は扉正面側から見た図

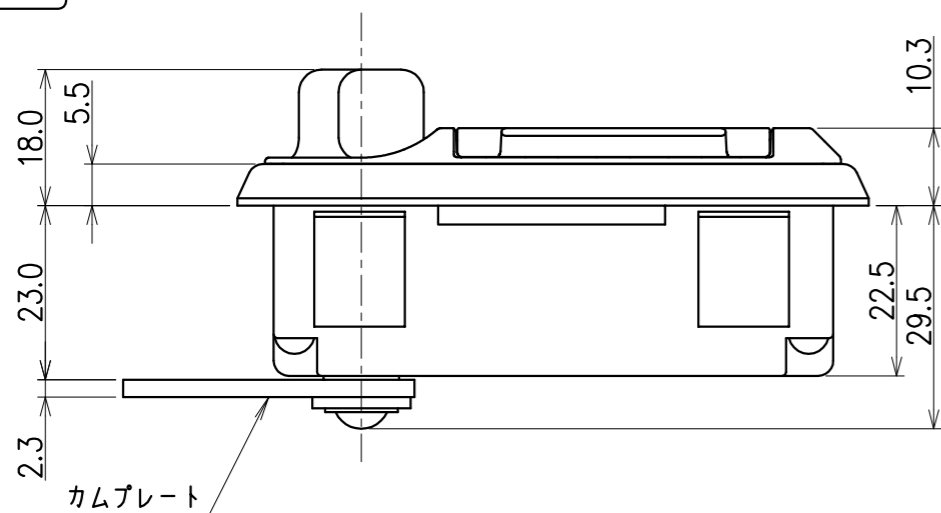


カムプレート詳細図

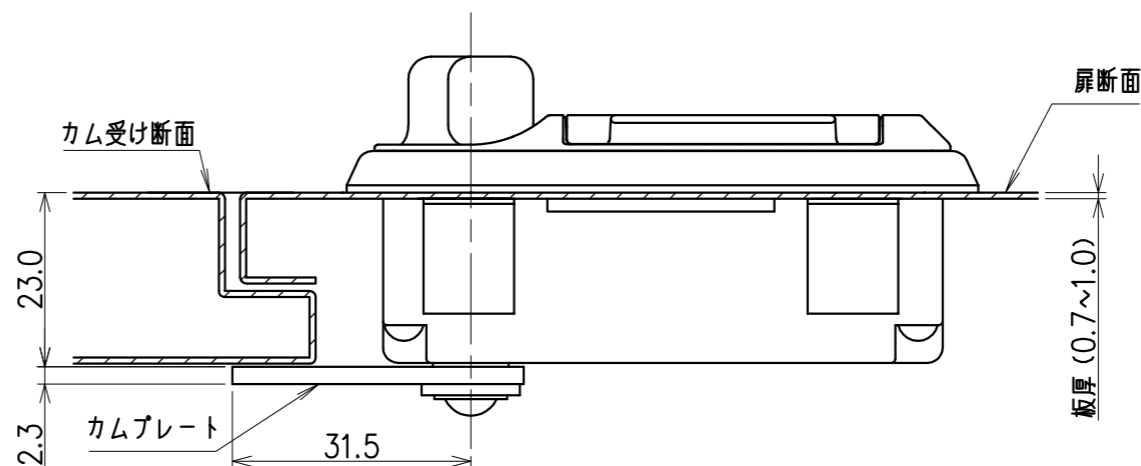
SL-4001



下面図



取付け寸法図



※ 無断転載、複製、転用を固く禁じます。