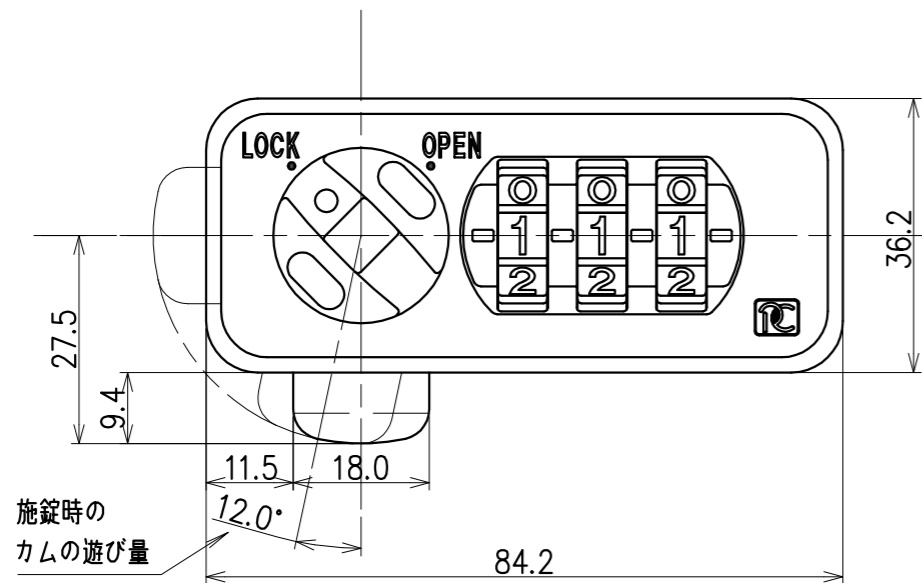
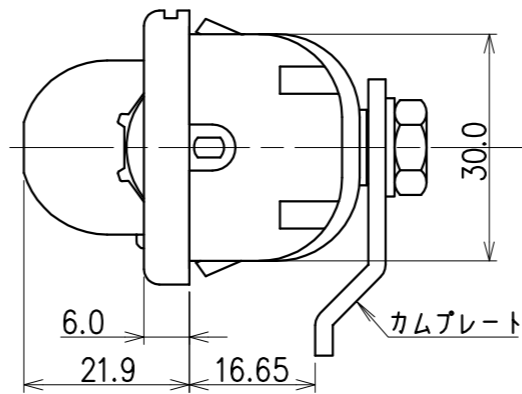


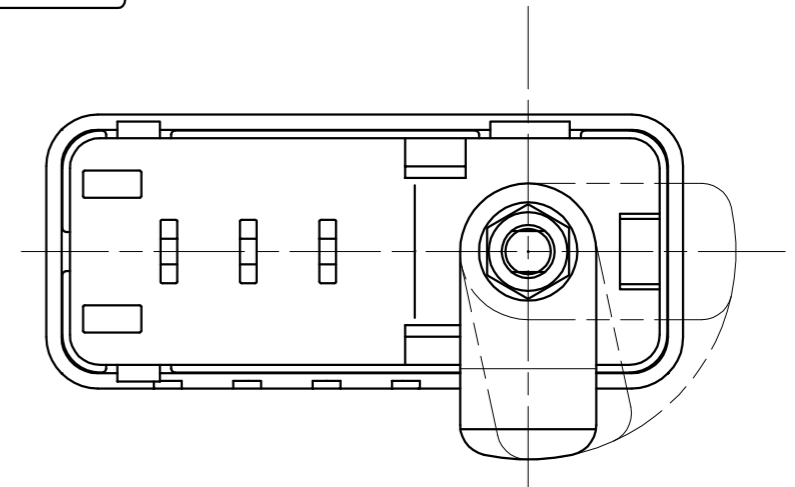
正面図



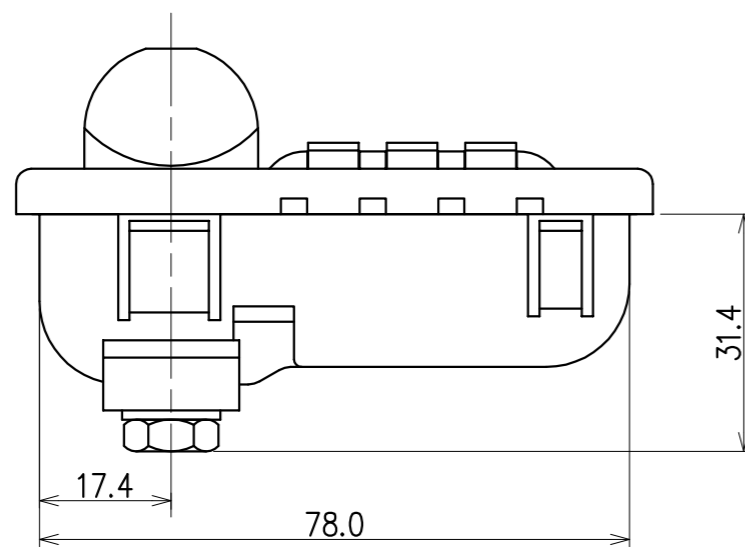
右側面図



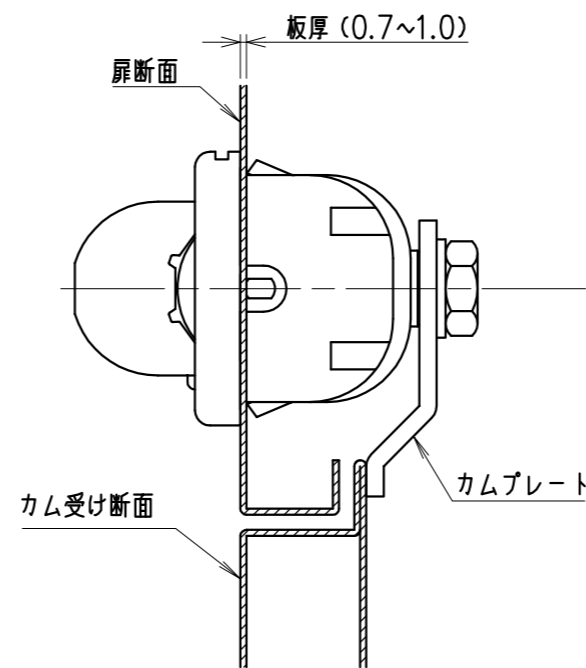
背面図



下面図

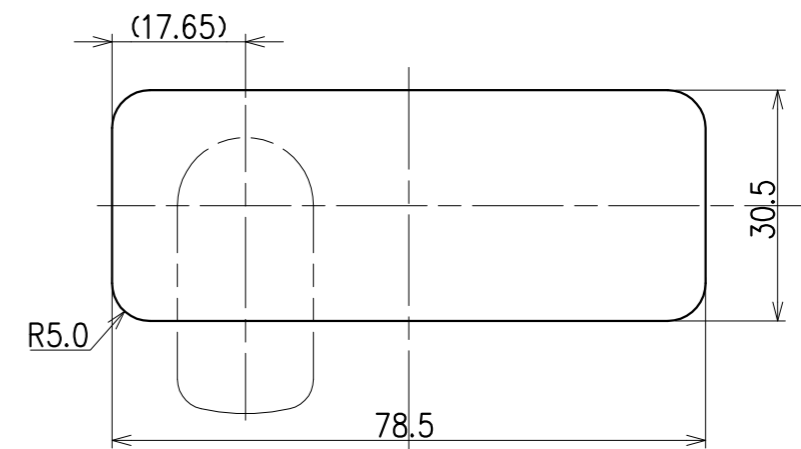


取付け寸法図

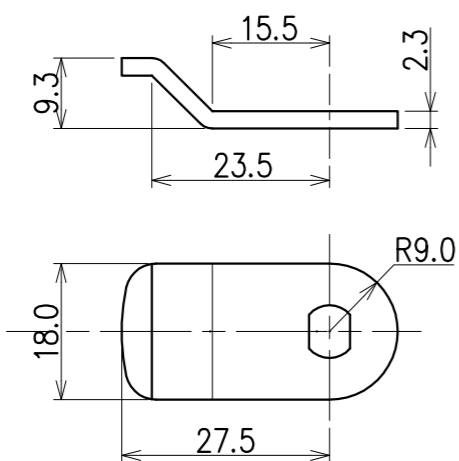


取付け穴寸法図

◎本図は扉正面側から見た図  
\*扉板厚 0.7~1.0mm



カムプレート詳細図 CT0203タイプ



\* 無断転載、複製、転用を固く禁じます。