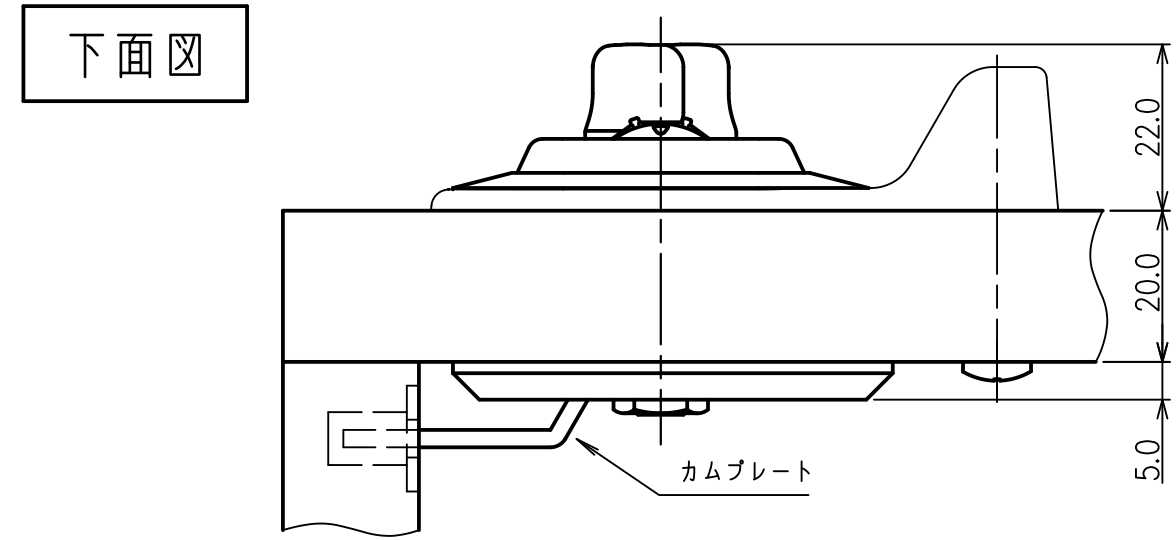
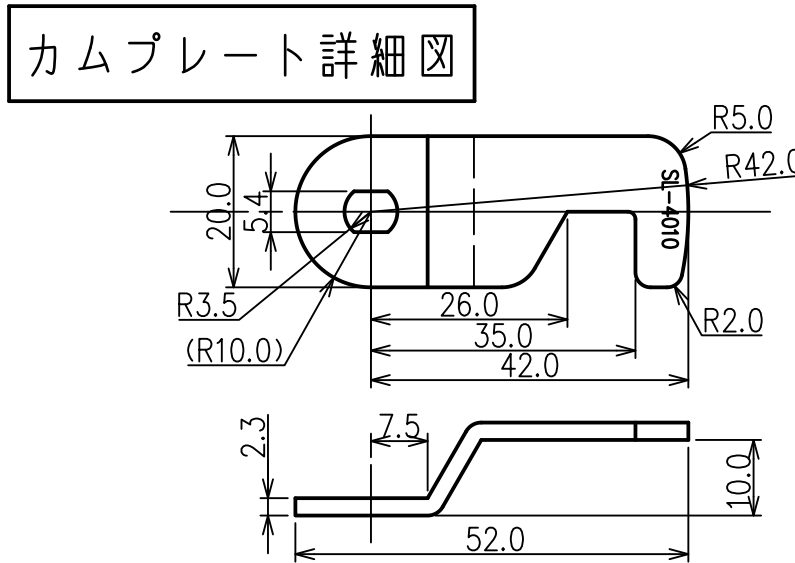
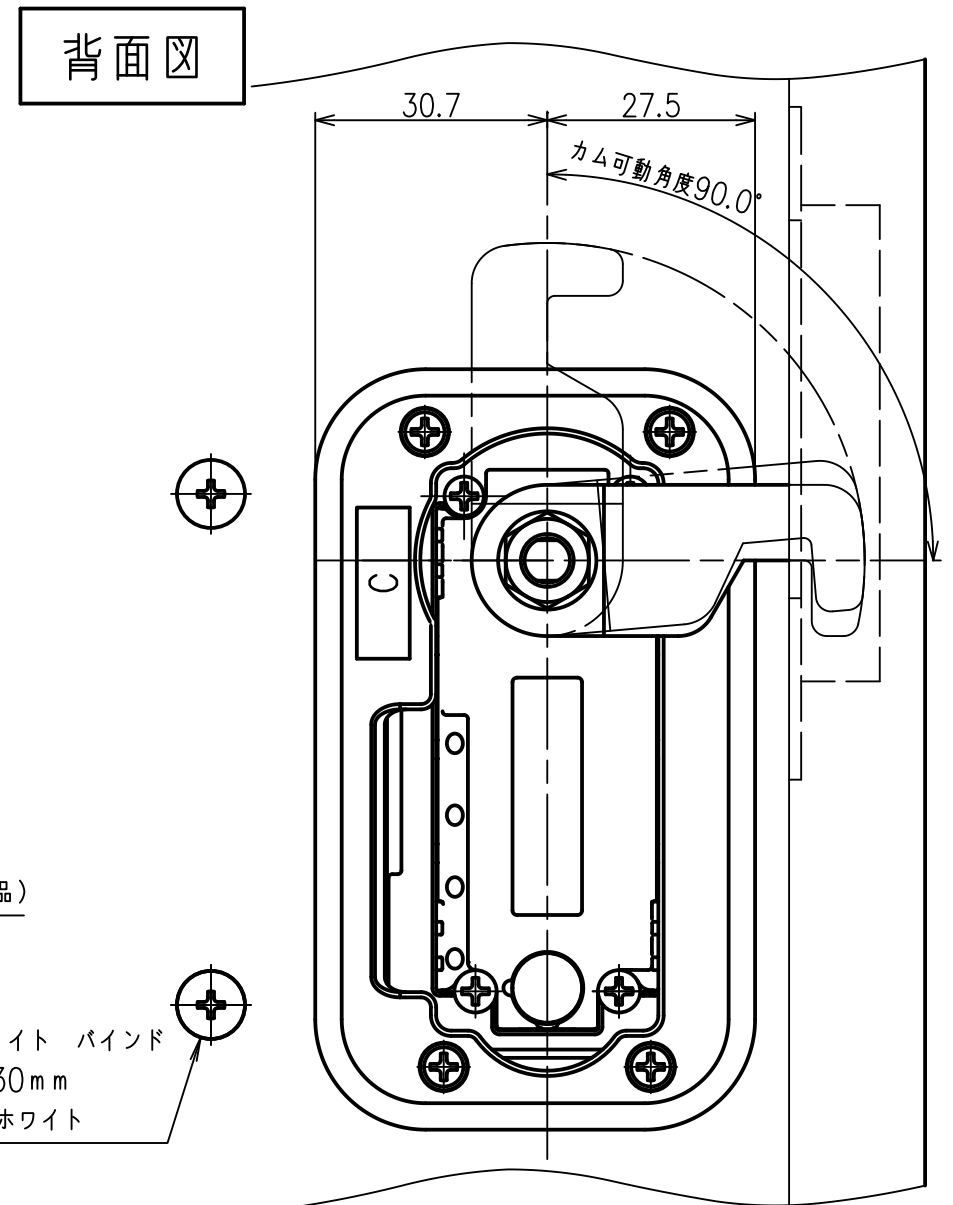
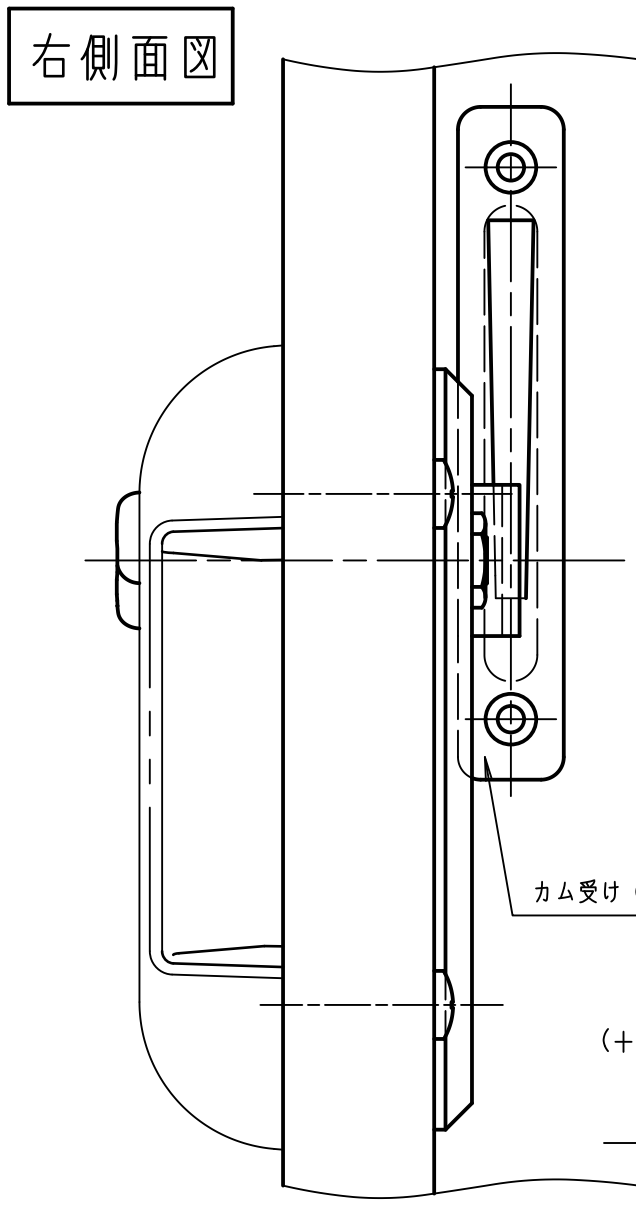
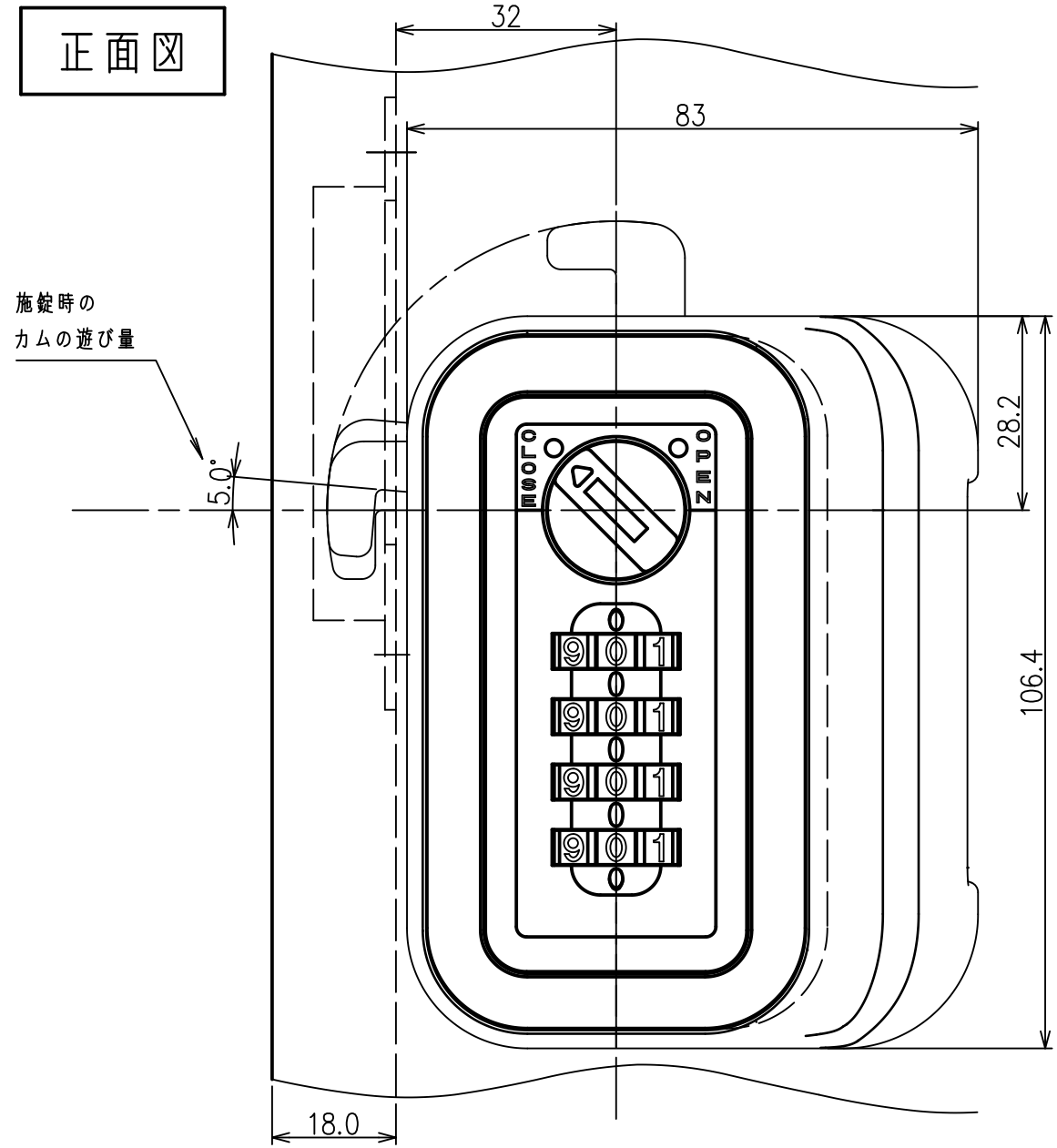


<カマカム取付け図>



SL-4010仕様図  
対応扉板厚：20~21mm  
※ 無断転載、複製、転用を固く禁じます。

株式会社 <b>70-K</b>	製品名	取手型セッターロック木製仕様縦型 右開き 暗証番号自由タイプ (扉板厚20mm)	品番	SGOV1W-1	尺度	1/1	図面番号	51E-389-048A (1/2枚目)
------------------	-----	--	----	----------	----	-----	------	----------------------