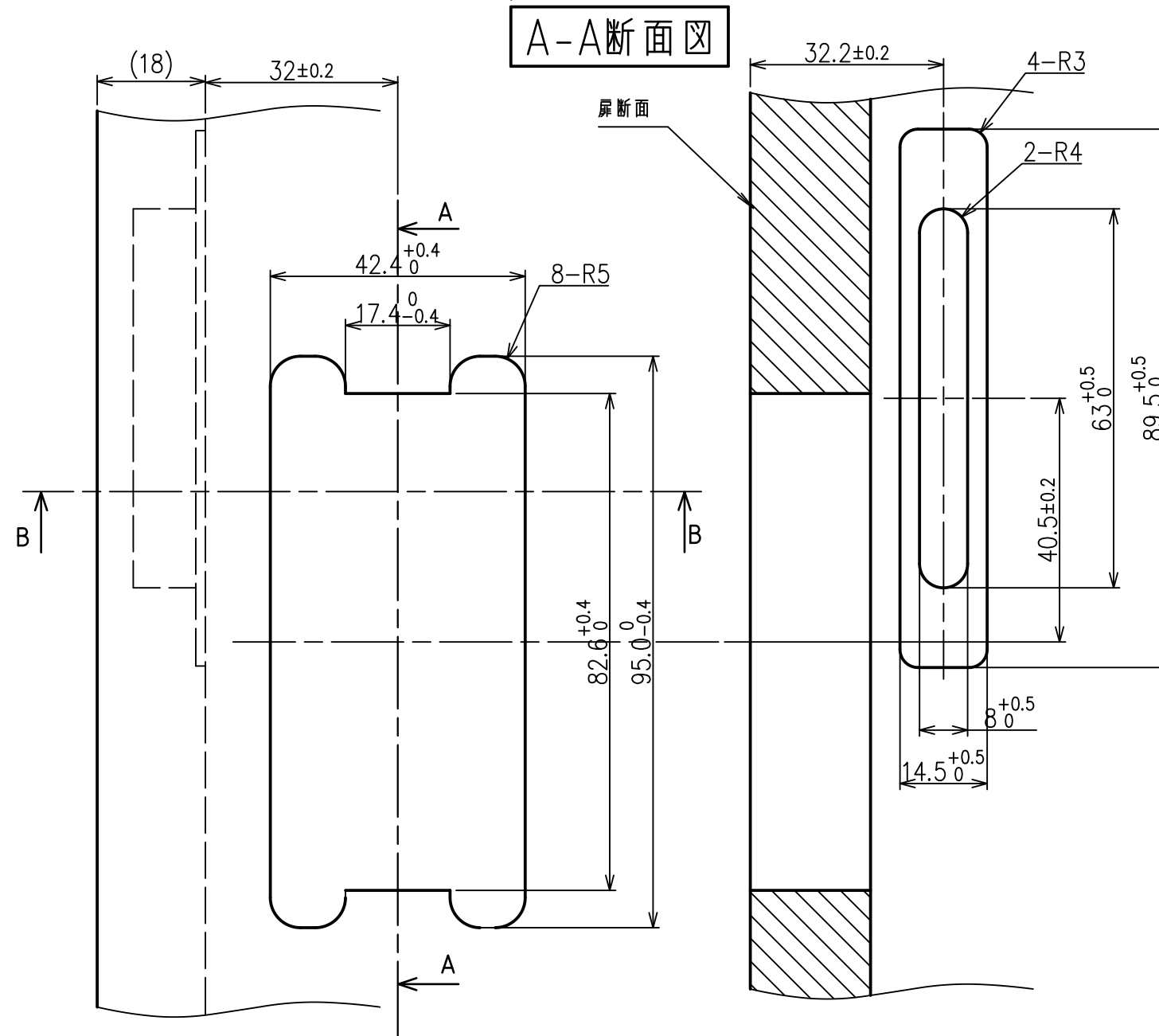


<カマカム取付け穴寸法図>

正面図

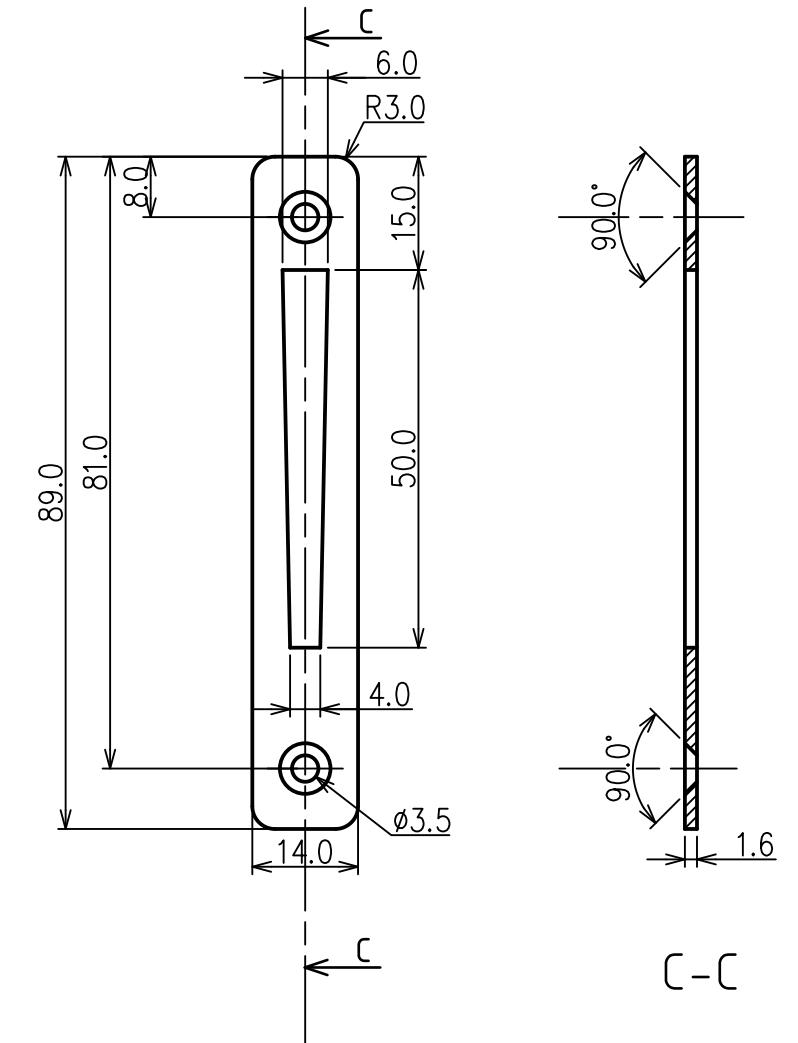
(扉正面側から見た図)



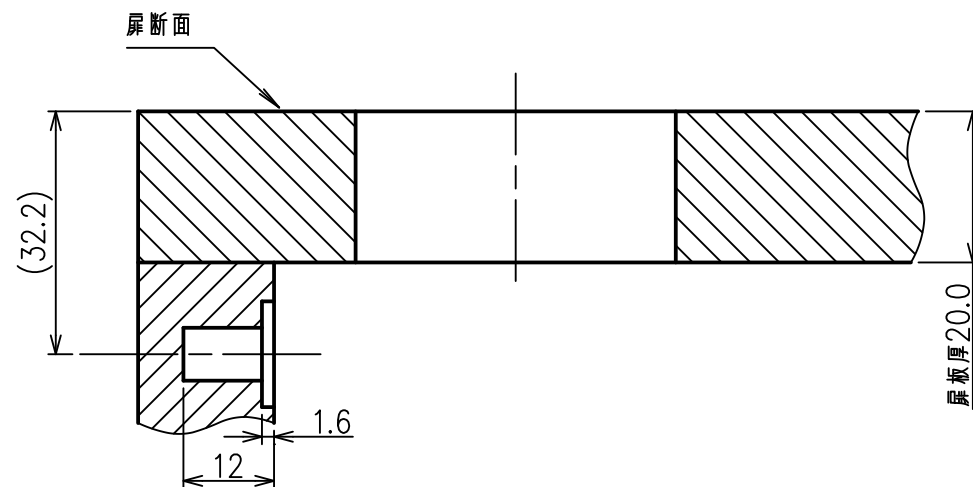
A-A断面図

カム受け詳細図

(別売品 SL-9001)



B-B断面図



SL-4010仕様図
 対応扉板厚：20~21mm
 ※ 無断転載、複製、転用を固く禁じます。

製品名	木製用セッターロック縦型 右開き 暗証番号固定タイプ (扉板厚20mm)	品番	SLFV1W-1	尺度	1/1	図面番号	51E-389-045A (2/2枚目)
-----	--------------------------------------	----	----------	----	-----	------	----------------------