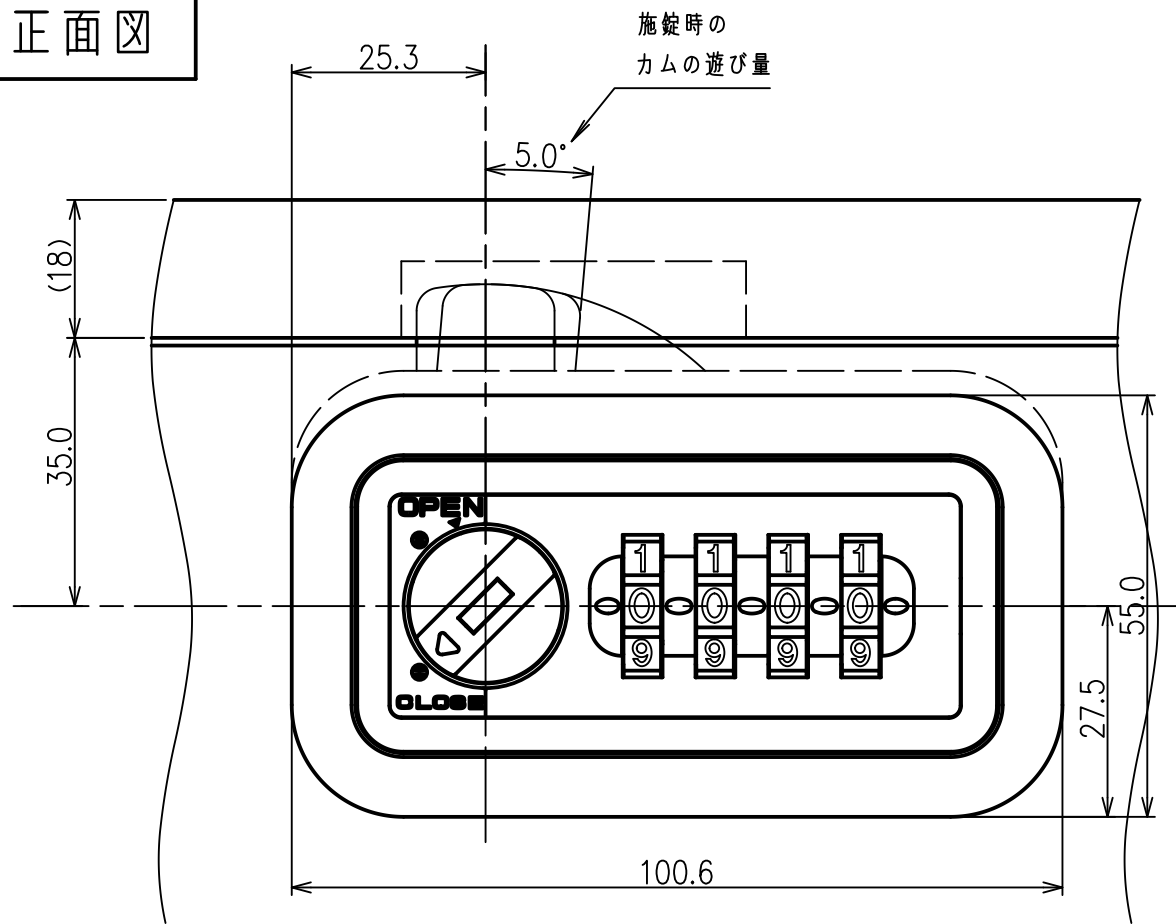
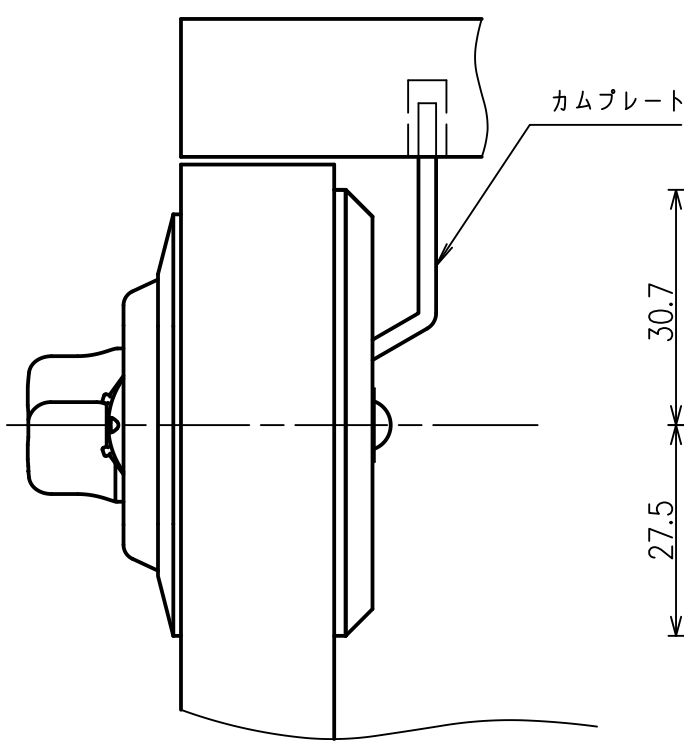


<段カム取付け図>

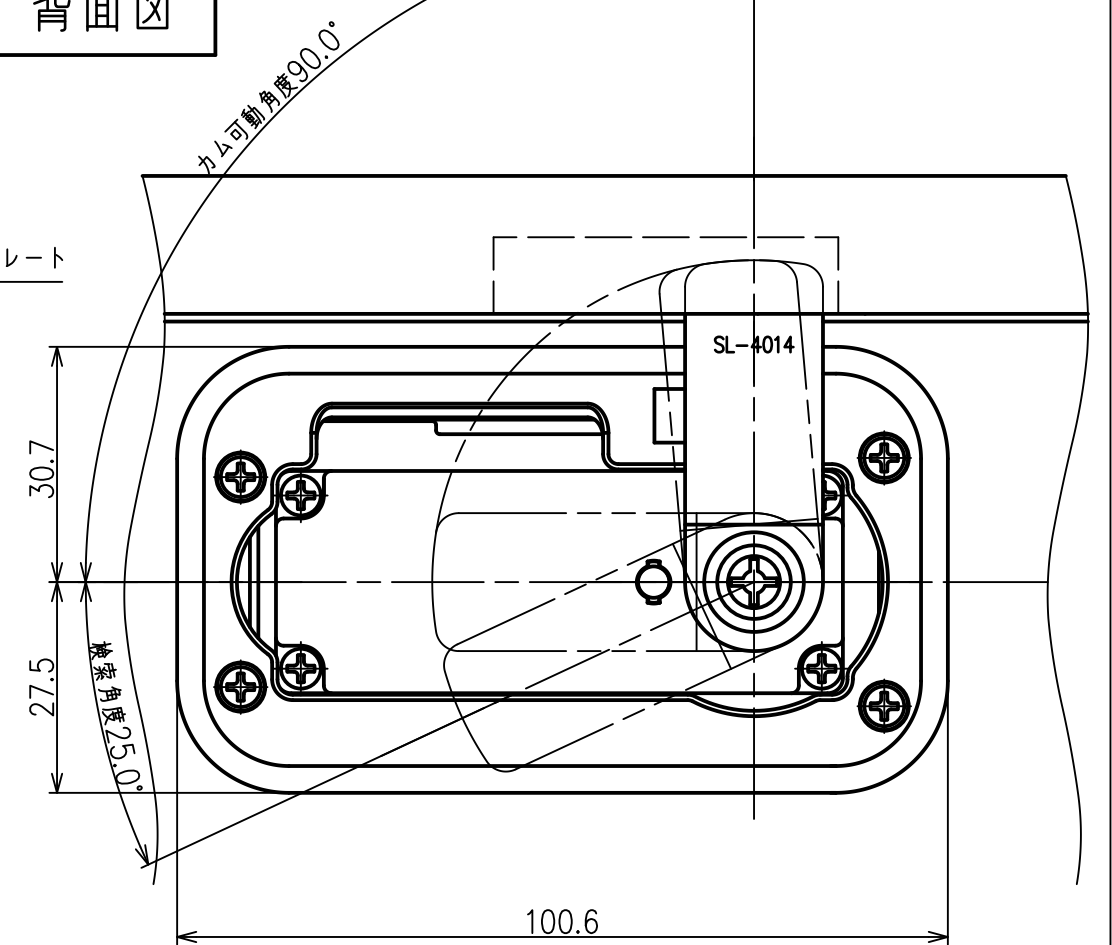
正面図



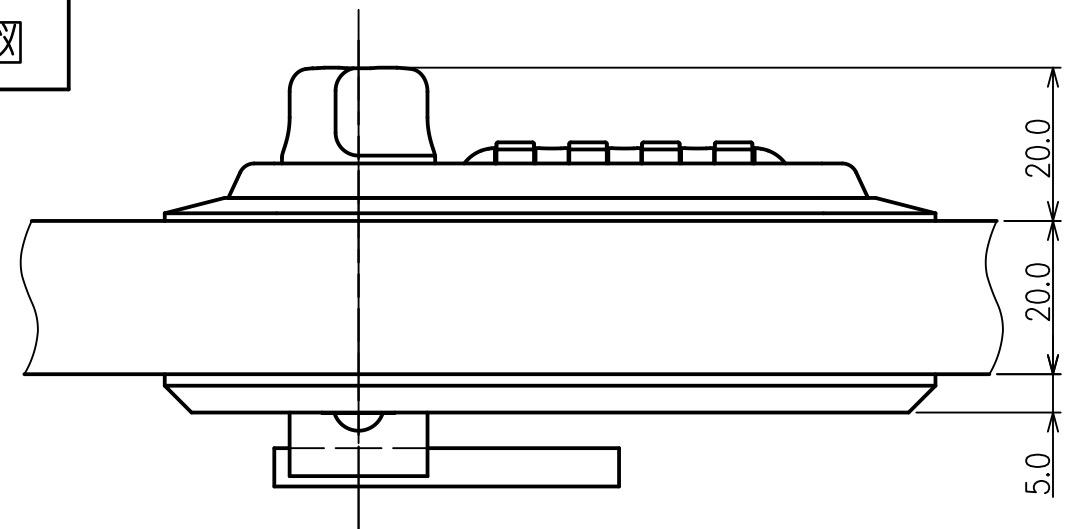
右側面図



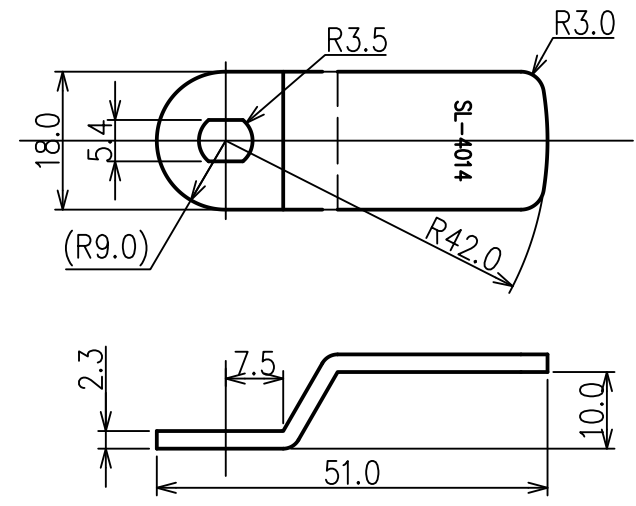
背面図



下面図



カムプレート詳細図



SL-4014仕様  
対応扉板厚: 20~21mm

※ 無断転載、複製、転用を固く禁じます。

製品名	木製用Bタイプセッターロック横型 引出し (扉板厚20mm)	品番	SLBH3W-3	尺度	1/1	図面番号	51E-389-069A (1/2枚目)
-----	--------------------------------	----	----------	----	-----	------	----------------------