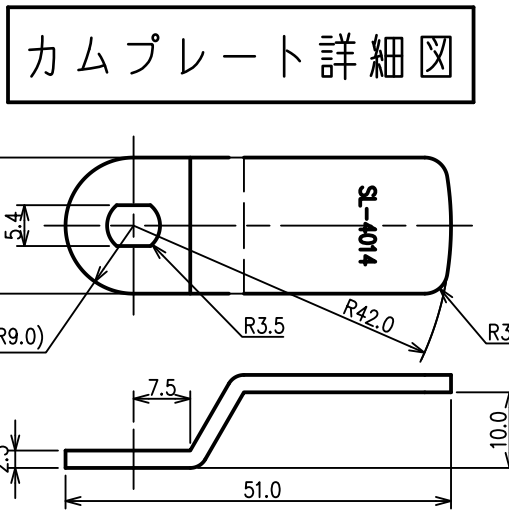
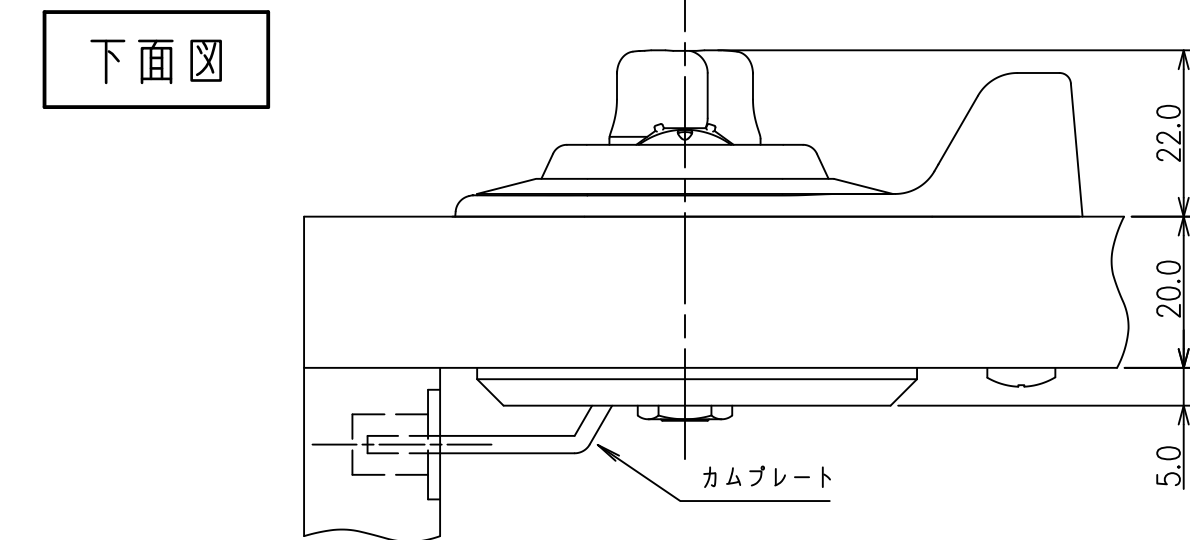
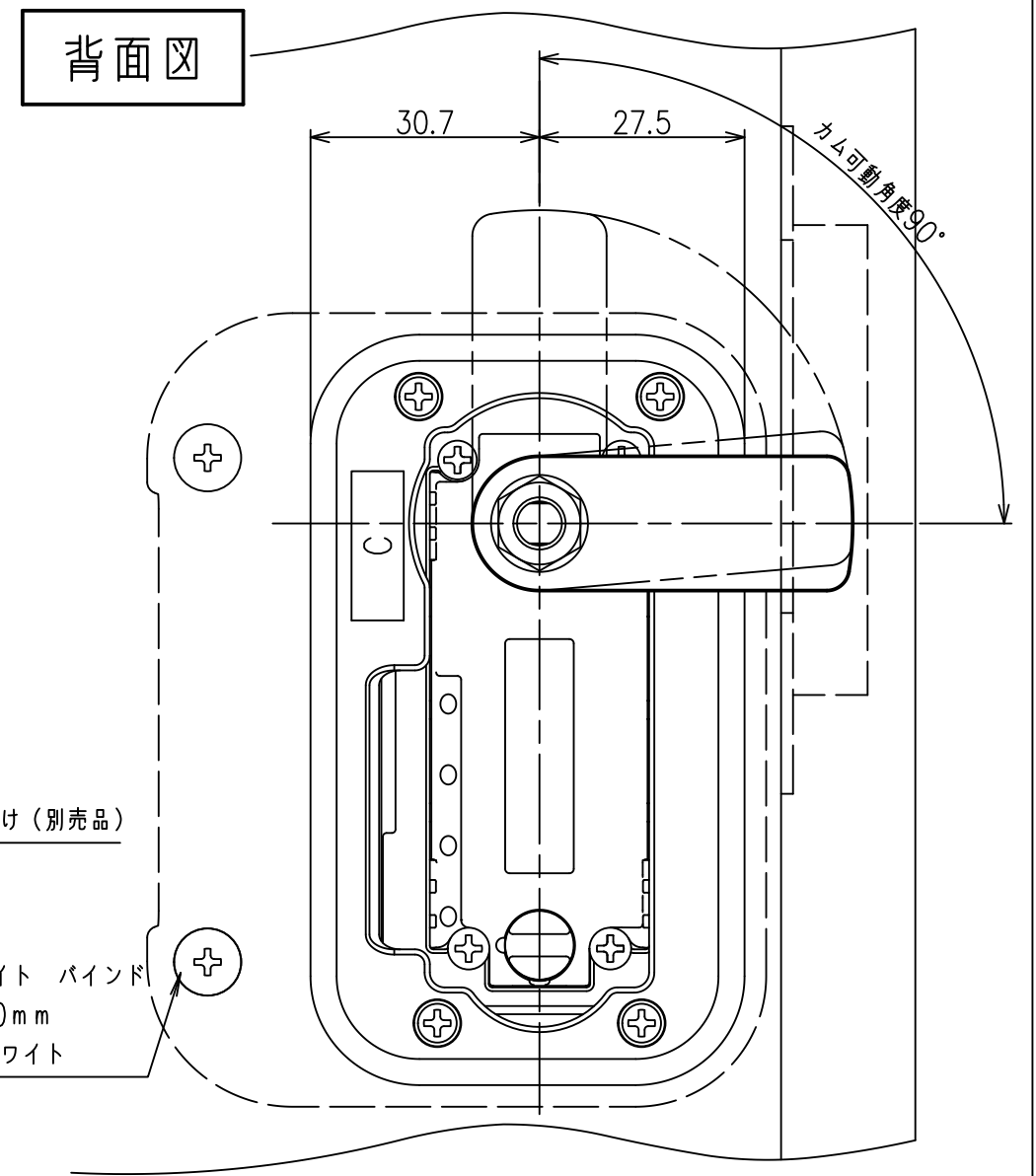
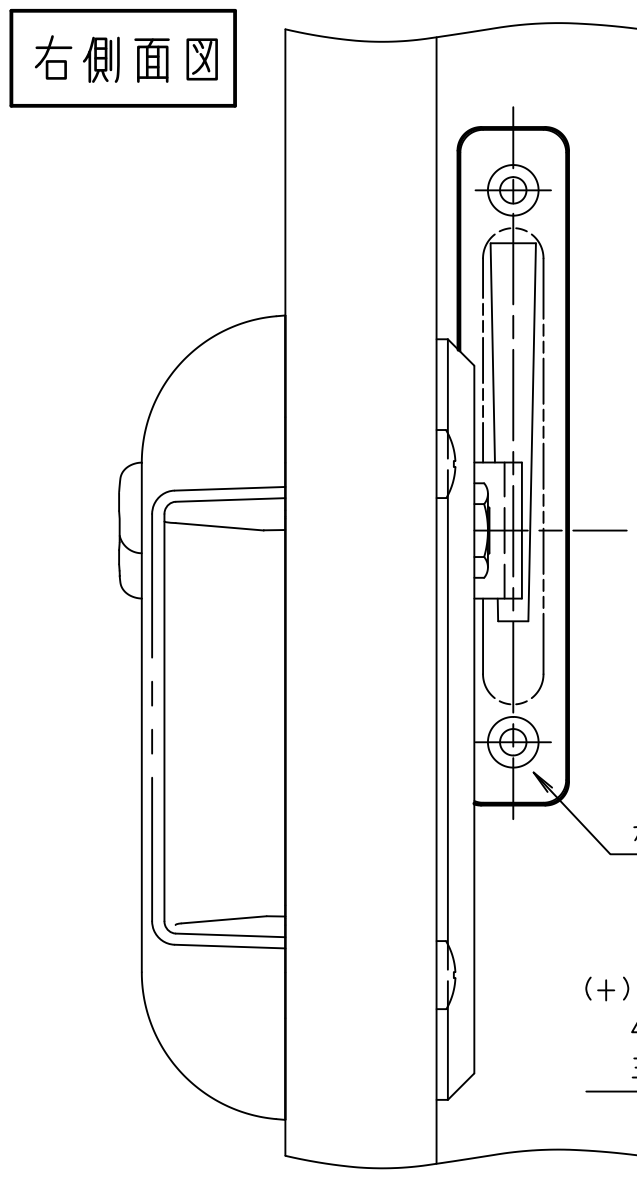
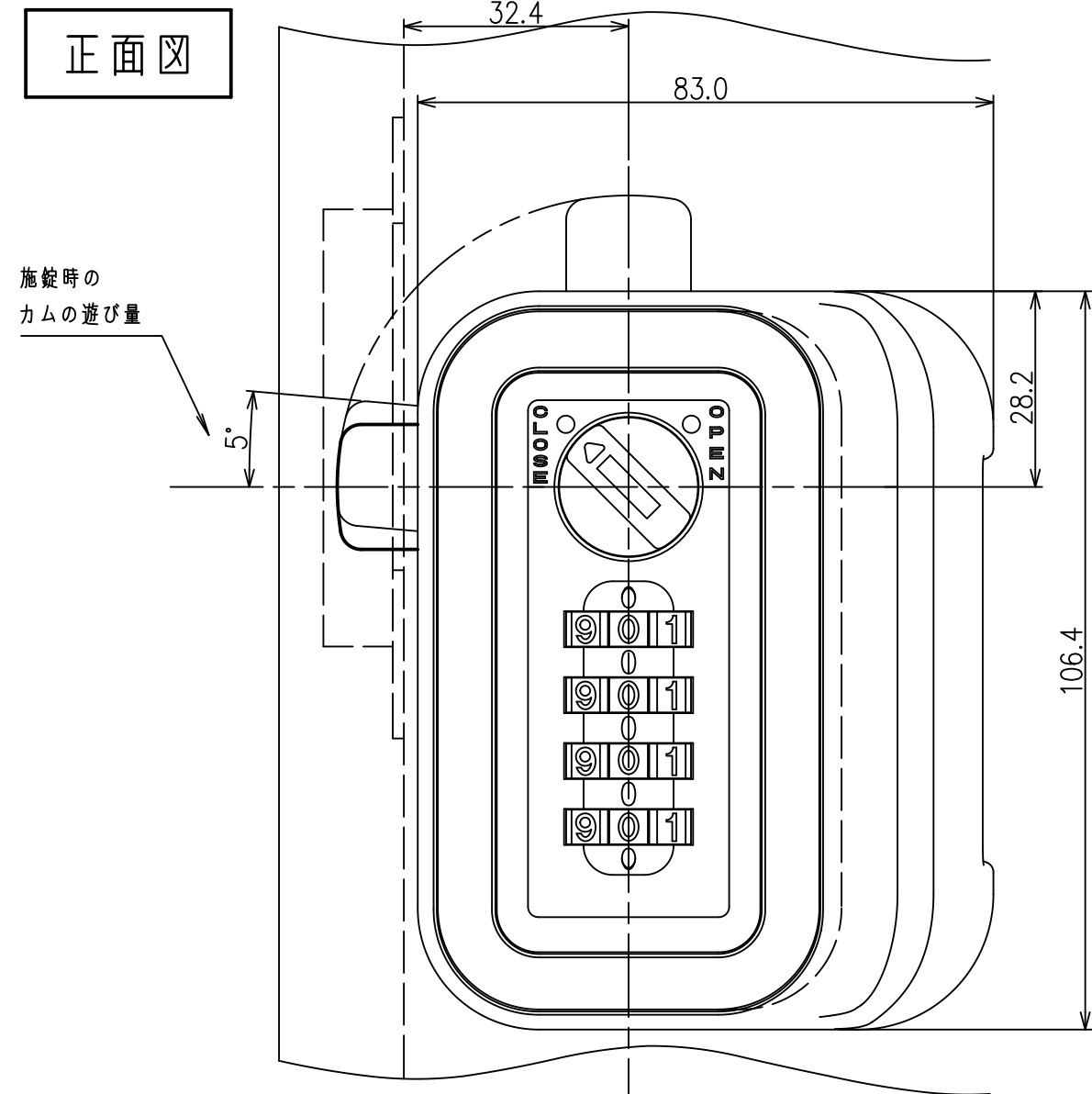


< 段カム取付け図 >



SL-4014仕様図
対応扉板厚：20~21mm

※ 無断転載、複製、転用を固く禁じます。

製品名	取手型セッターロック木製仕様縦型 右開き 暗証番号固定タイプ (扉板厚20mm)	品番	SGFV1W-1	尺度	1/1	図面番号	51E-389-024A (1/2枚目)
-----	--	----	----------	----	-----	------	----------------------