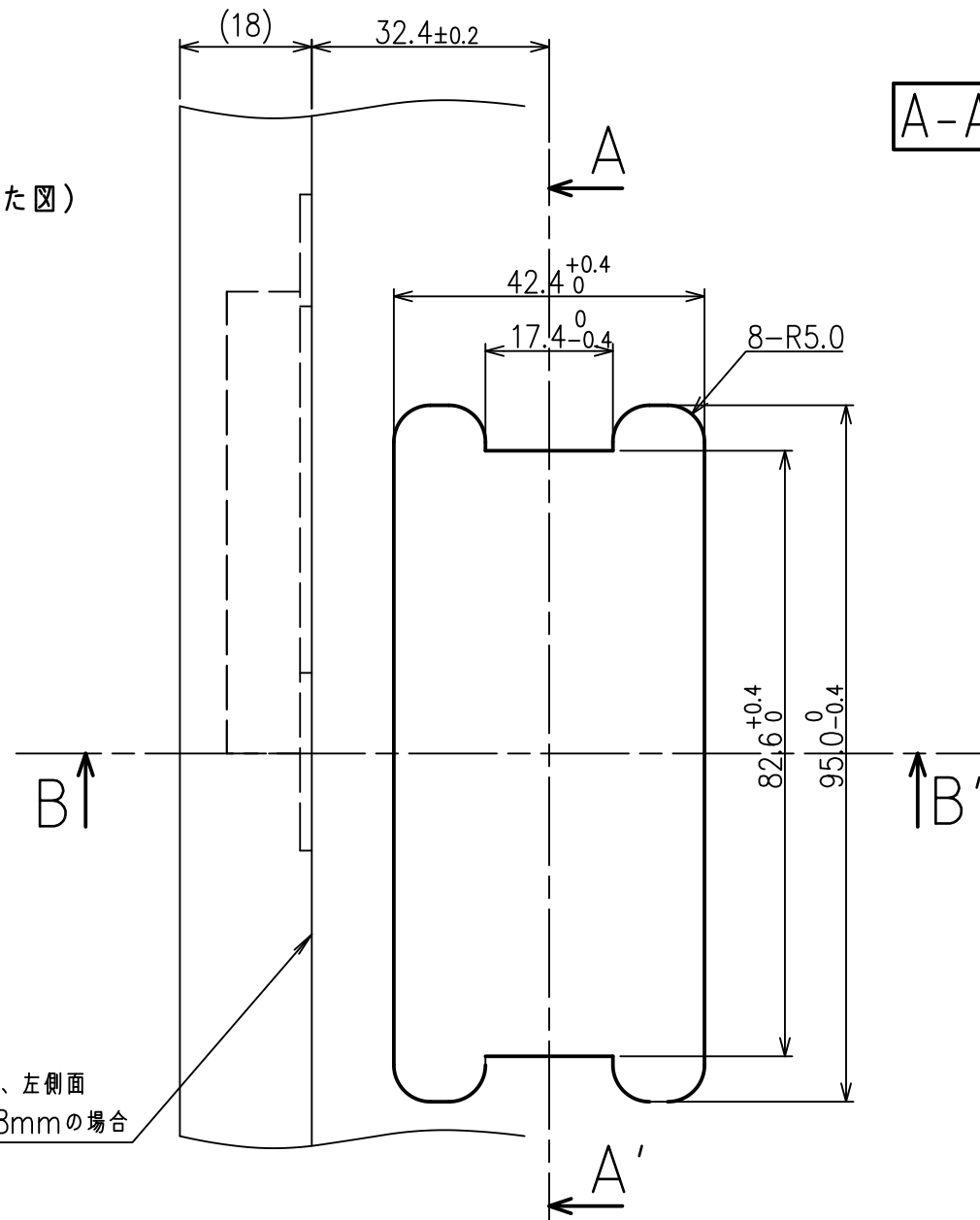


< 段カム取付け穴寸法図 >

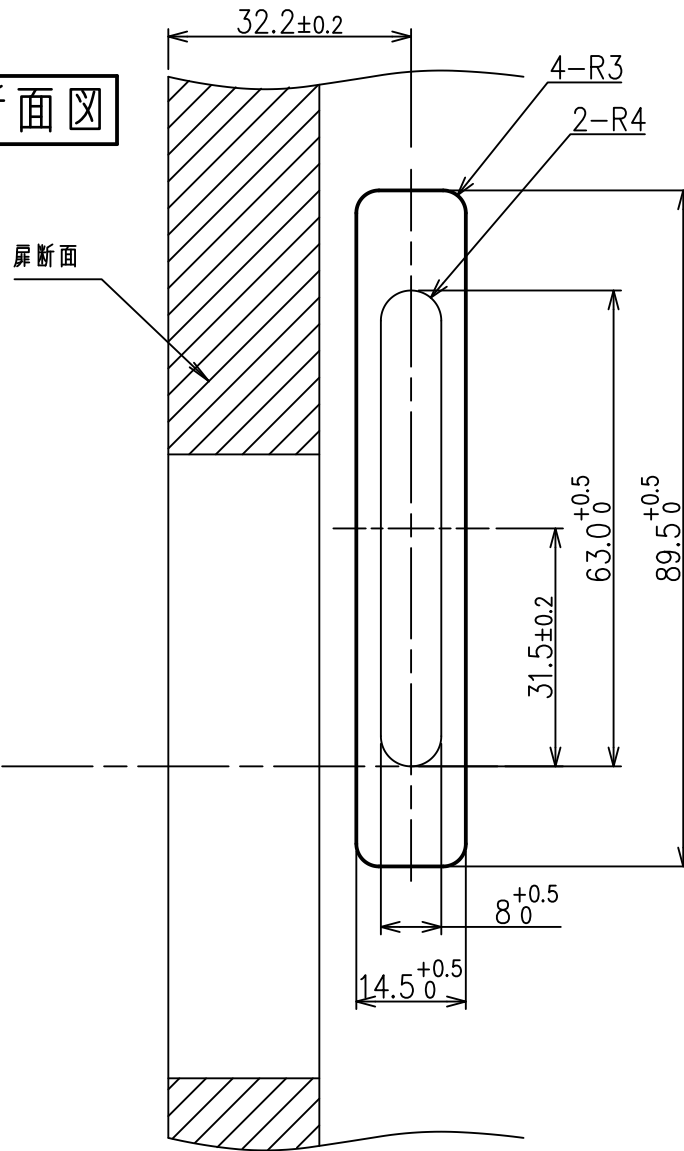
正面図

(扉正面側から見た図)



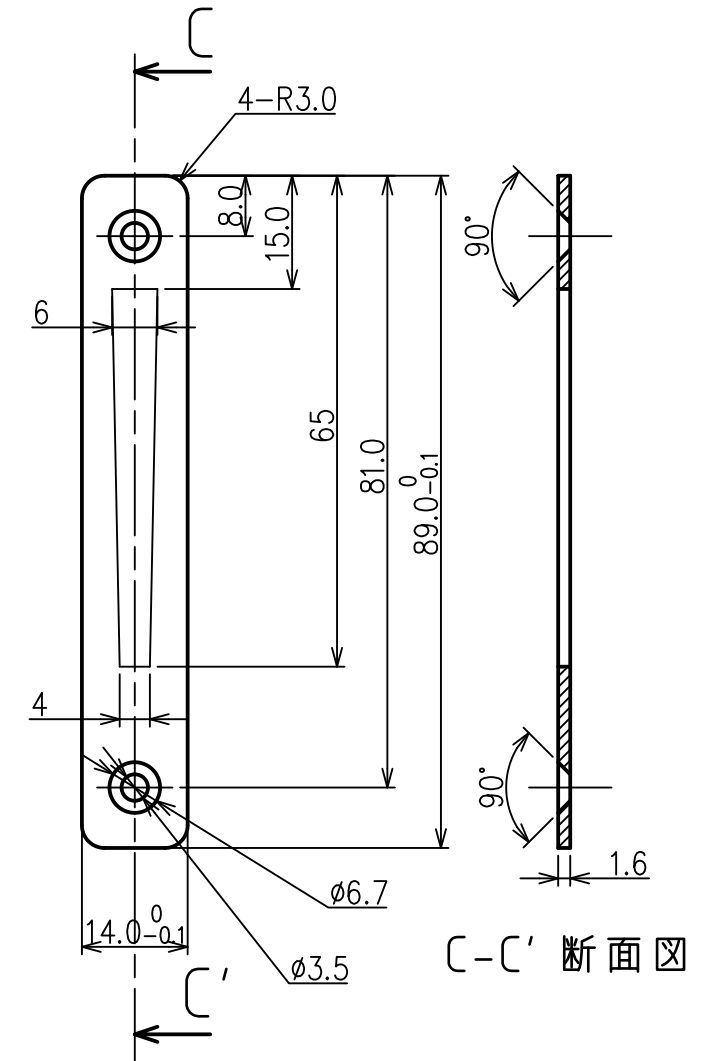
ロッカー内、左側面
側面板厚18mmの場合

A-A' 断面図

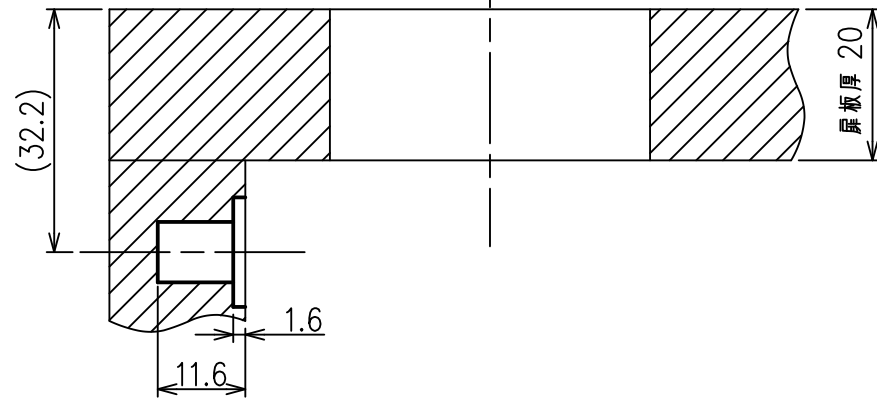


カム受け詳細図

(別売品 SL-9001)



B-B' 断面図



対応扉板厚：20~21 mm

※ 無断転載、複製、転用を固く禁じます。