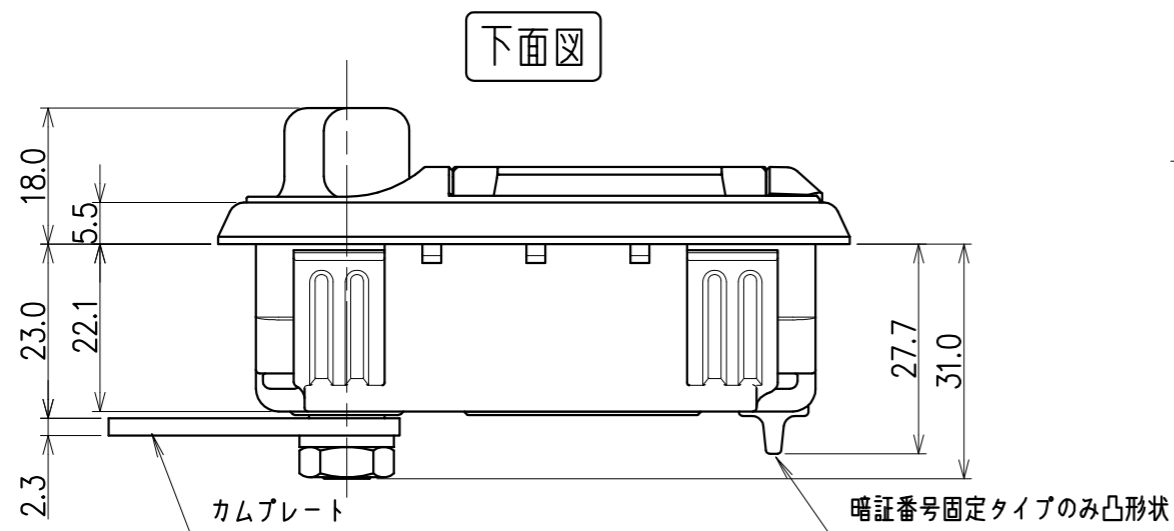
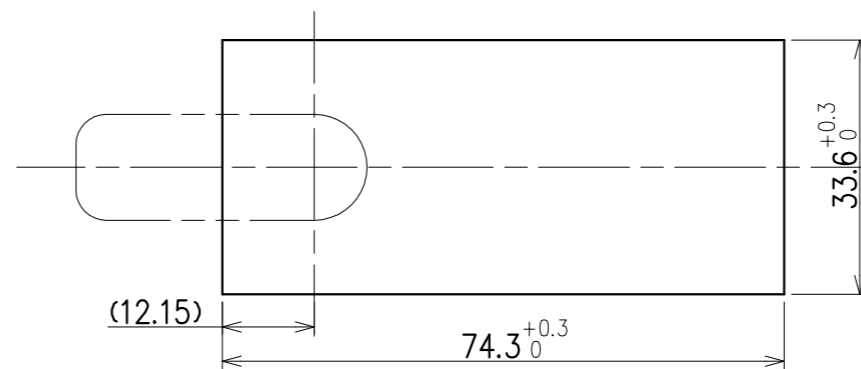


<カバ-上開き状態>



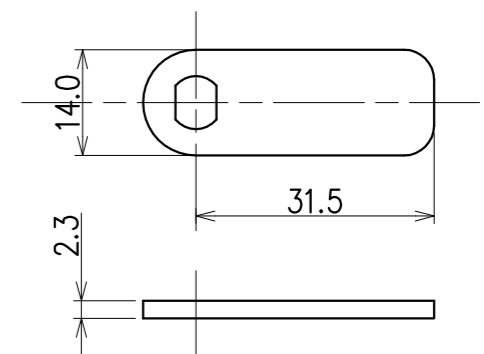
取付け穴寸法図 ◎本図は扉正面側から見た図

- \*扉板厚 0.7~1.0mm
- \*最低有効寸法 33.6mm×74.3mm



カムプレート詳細図

SL-4001



\* 無断転載、複製、転用を固く禁じます。