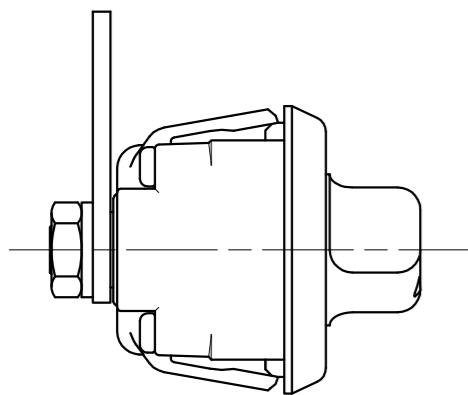
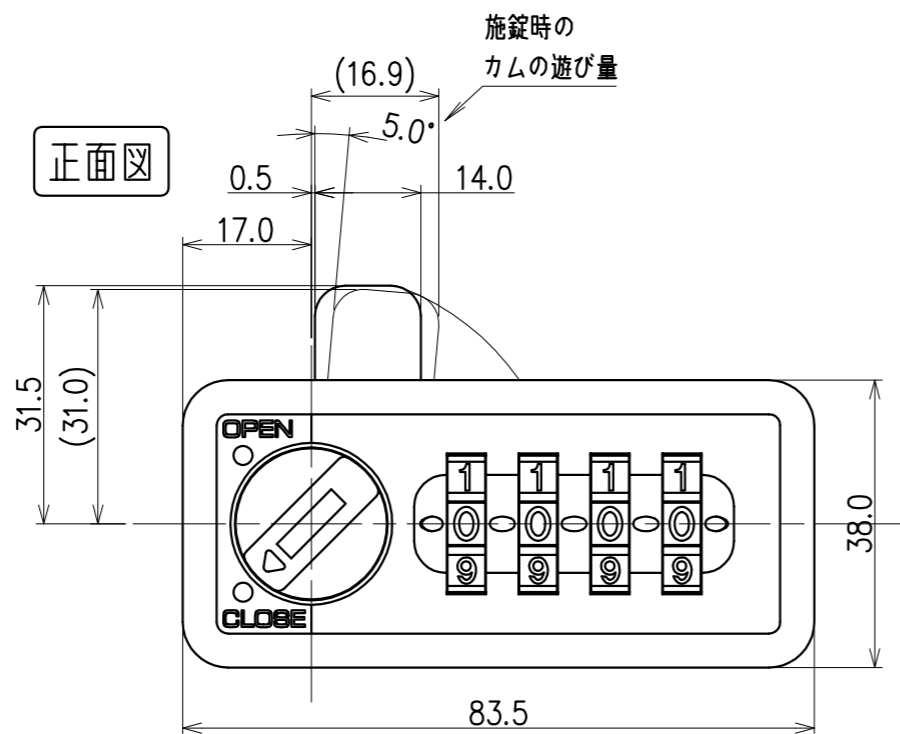


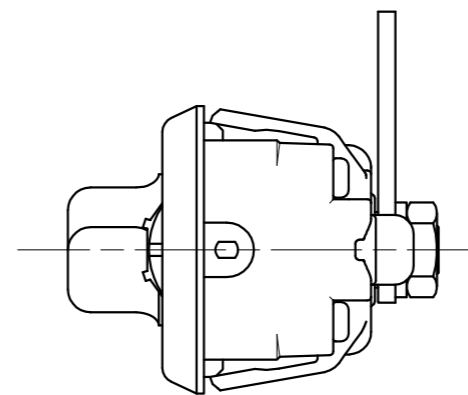
左側面図



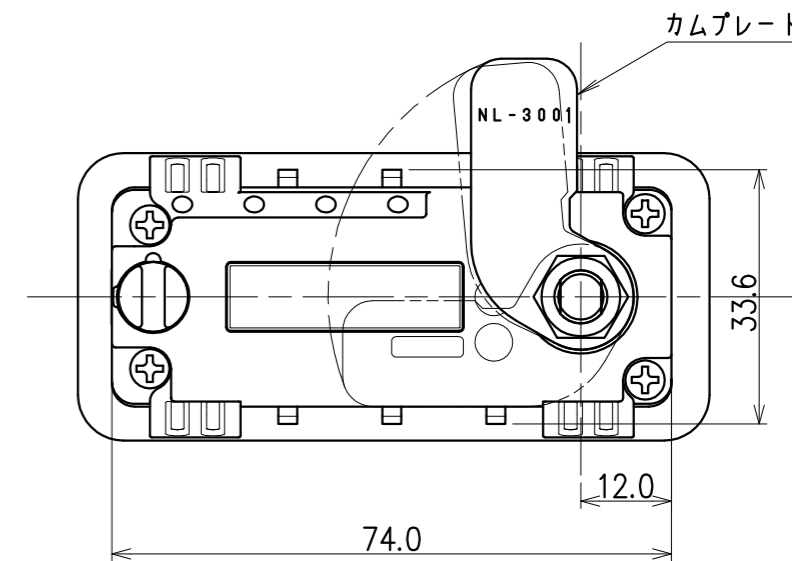
正面図



右側面図

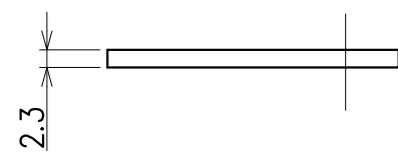
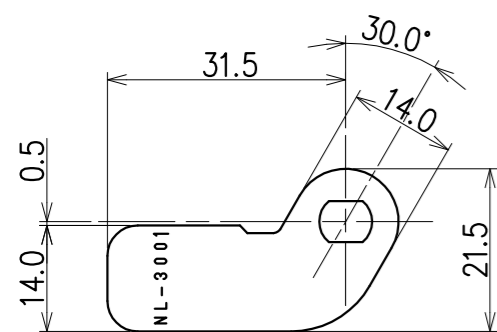


背面図

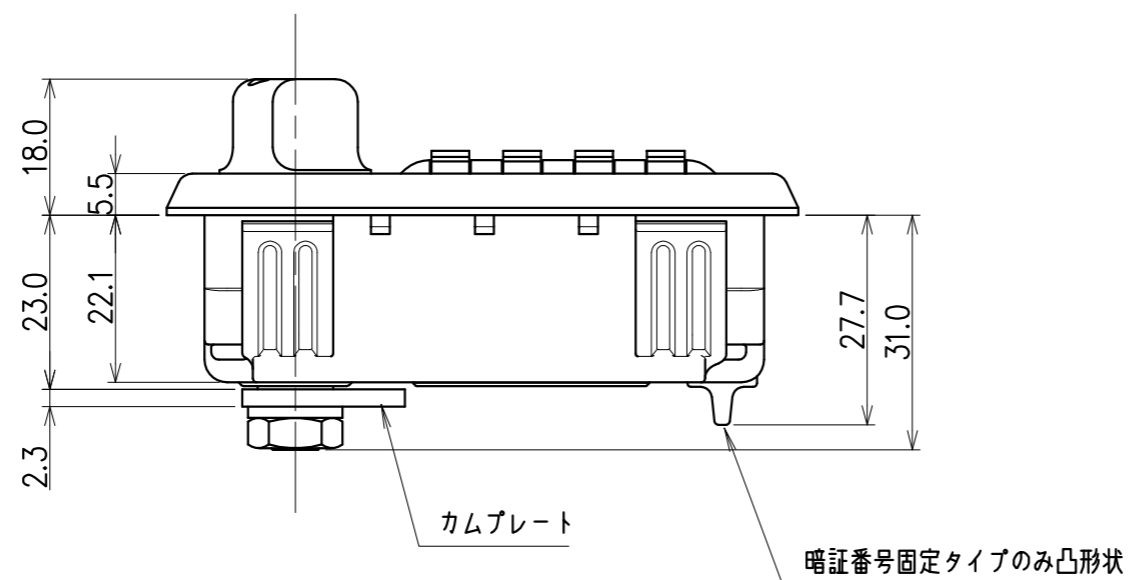


カムプレート詳細図

NL-3001

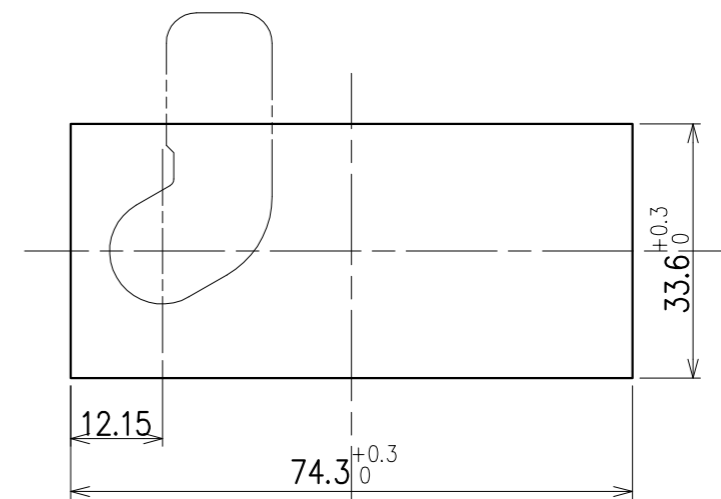


下面図



取付け穴寸法図

◎本図は正面側から見た図



※扉板厚 0.7~1.0 mm
※最低有効寸法は33.6 mm x 74.3 mm

※ 無断転載、複製、転用を固く禁じます。