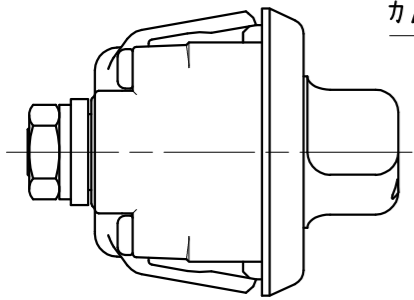
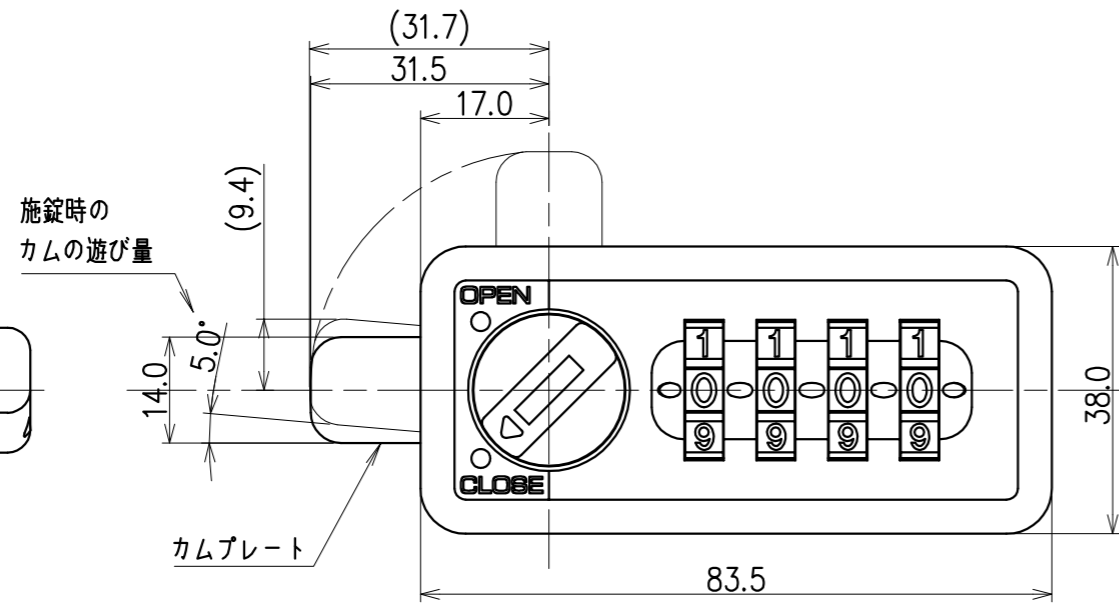


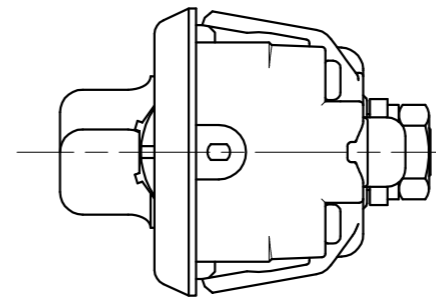
左側面図



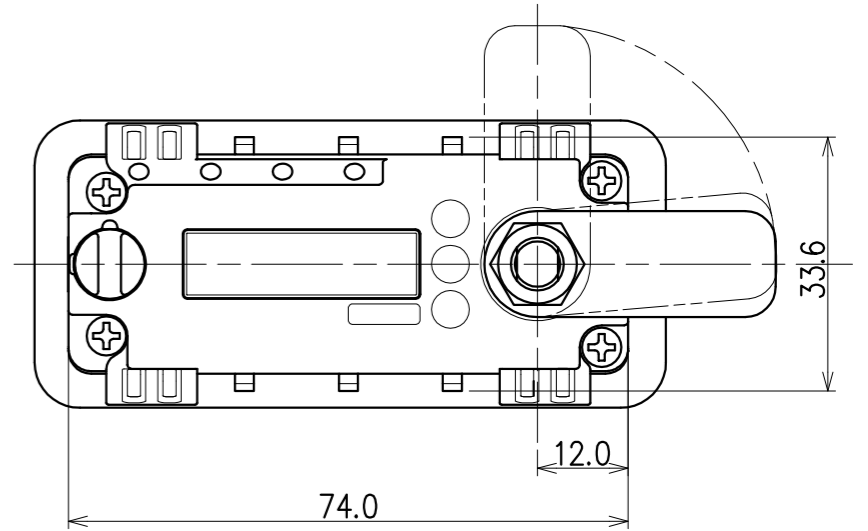
正面図



右側面図

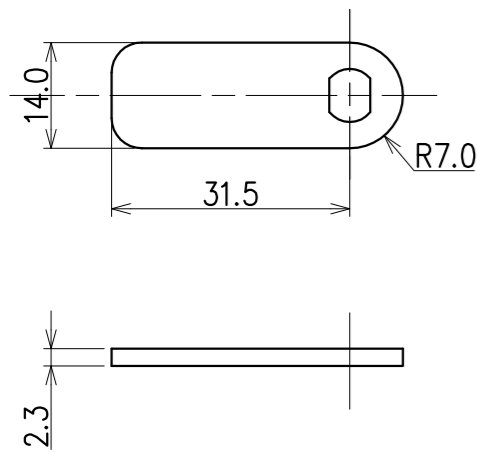


背面図

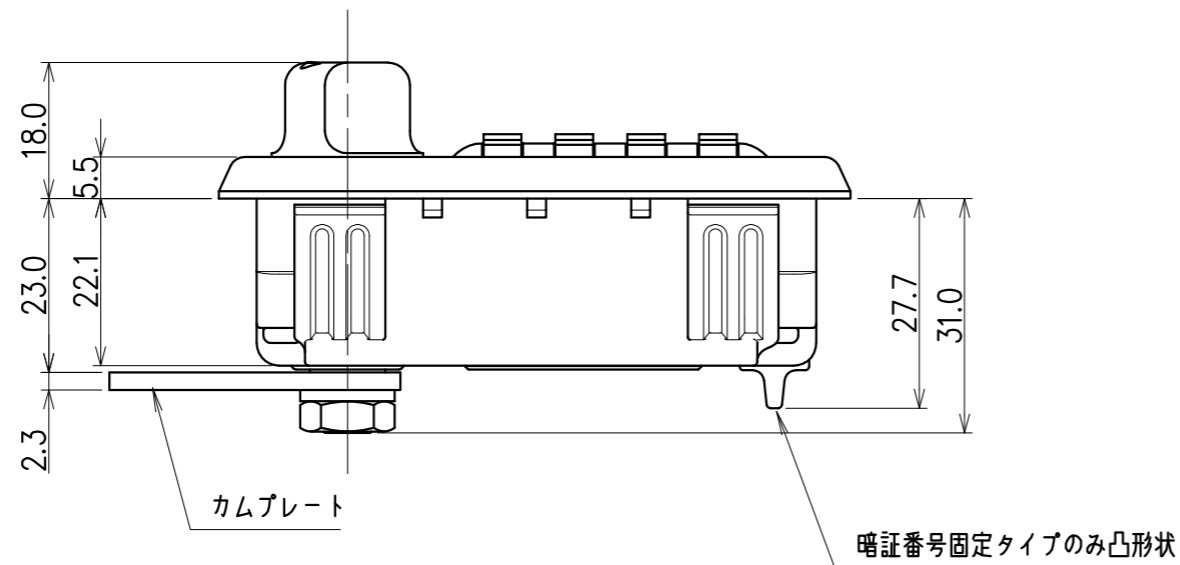


カムプレート詳細図

SL-4001

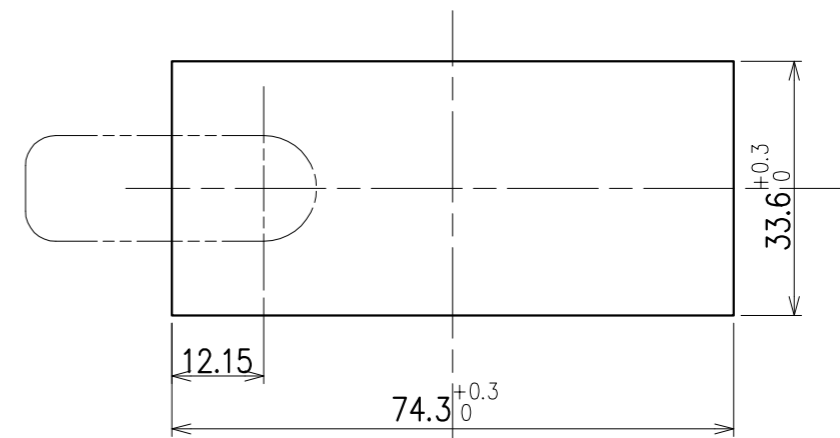


下面図



取付け穴寸法図

◎本図は正面側から見た図



- \*扉板厚 0.7~1.0mm
- \*最低有効寸法 33.6mm x 74.3mm

\* 無断転載、複製、転用を固く禁じます。