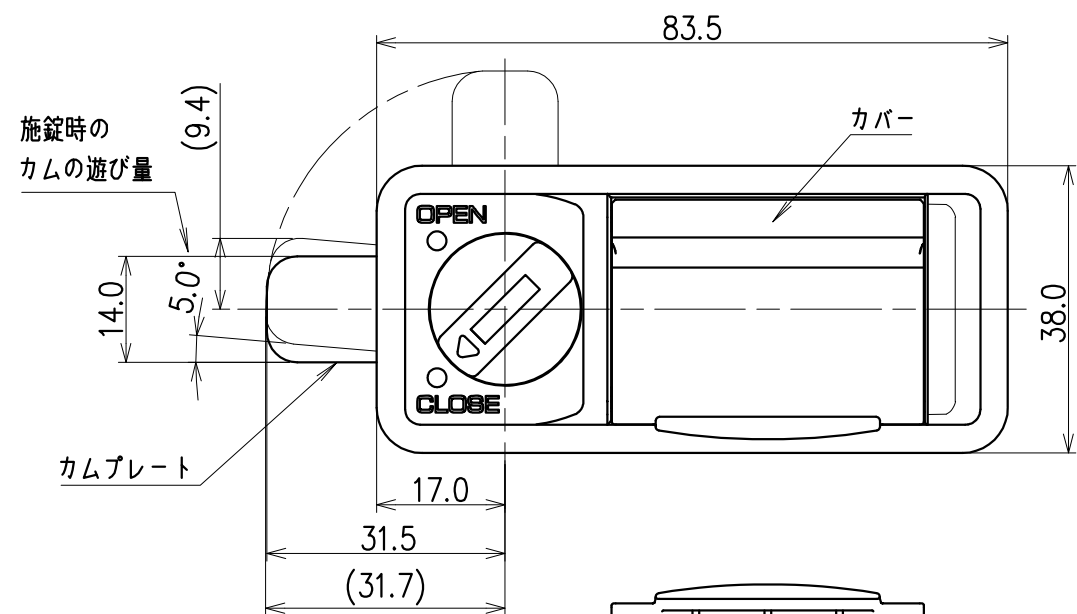
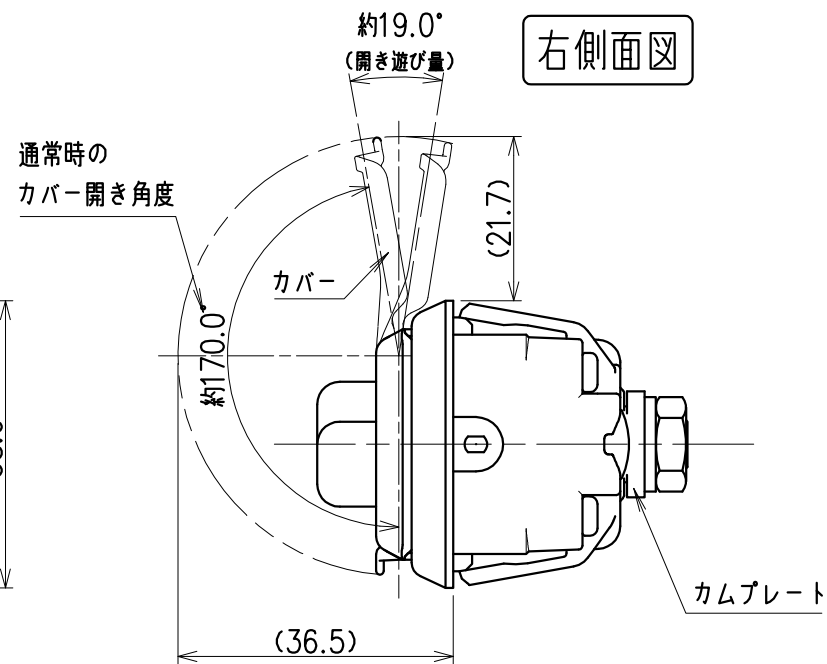


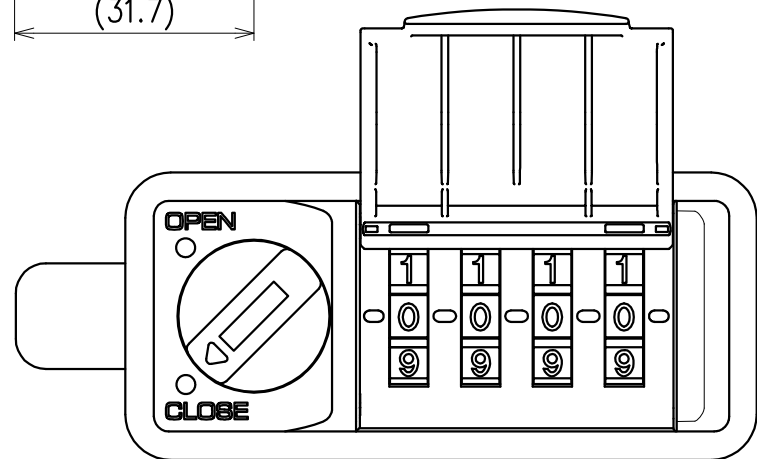
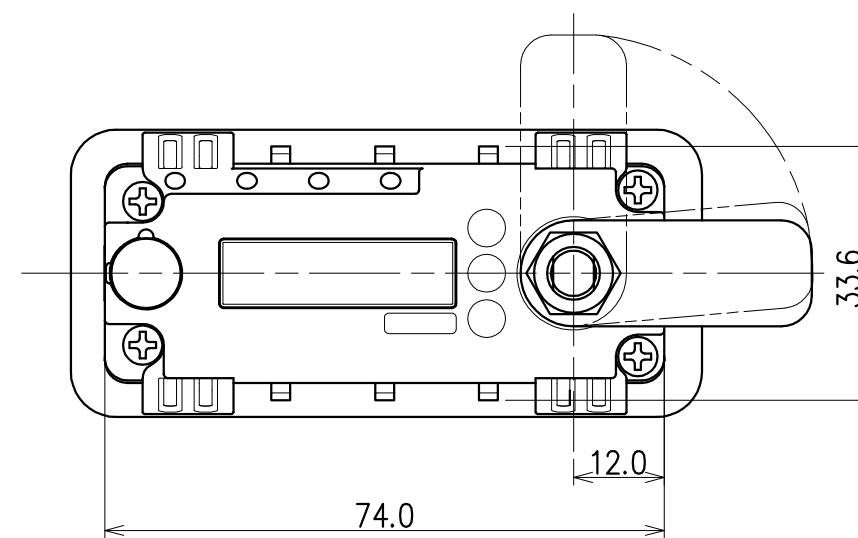
正面図



右側面図

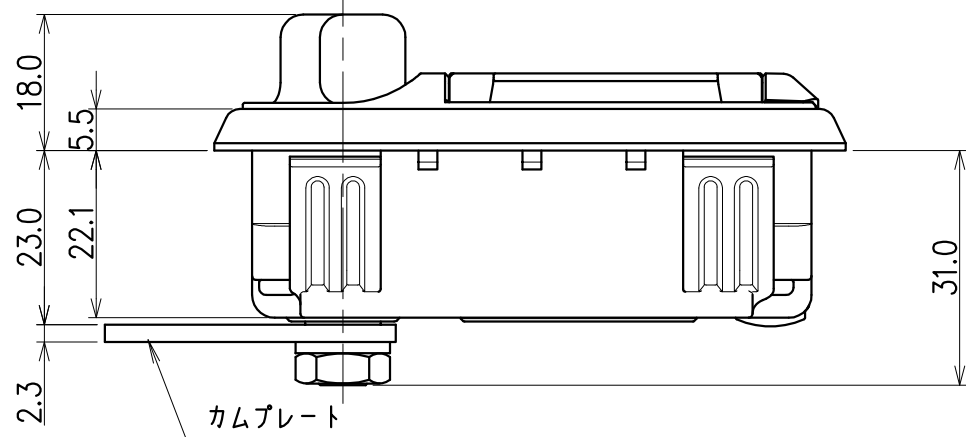


背面図



<カバー上開き状態>

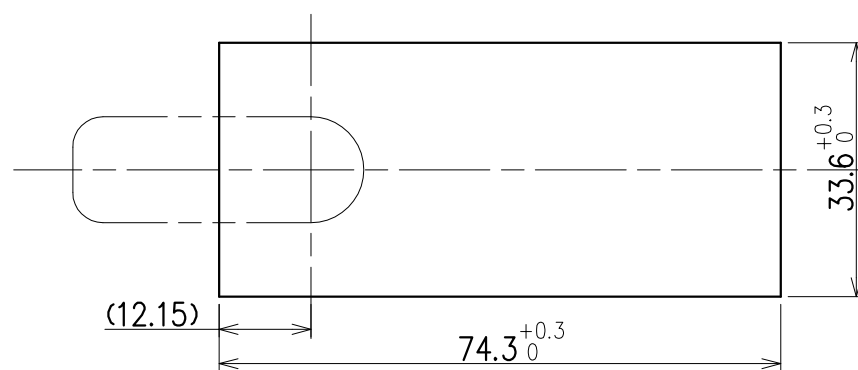
下面図



取付け穴寸法図

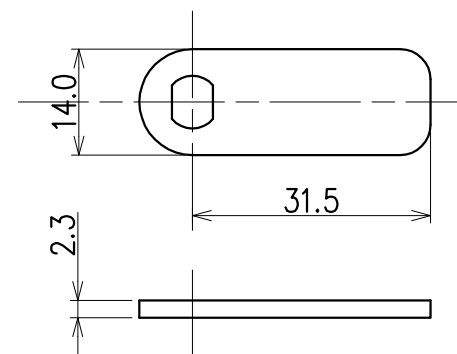
◎本図は扉正面側から見た図

- \*扉板厚 0.7~1.0mm
- \*最低有効寸法 33.6mm×74.3mm



カムプレート詳細図

SL-4001



\* 無断転載、複製、転用を固く禁じます。