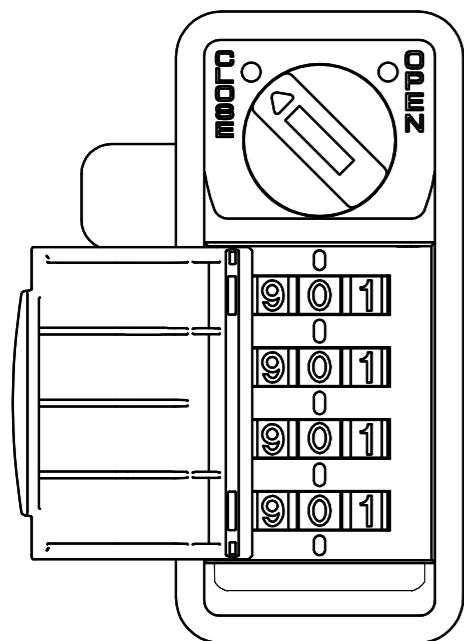
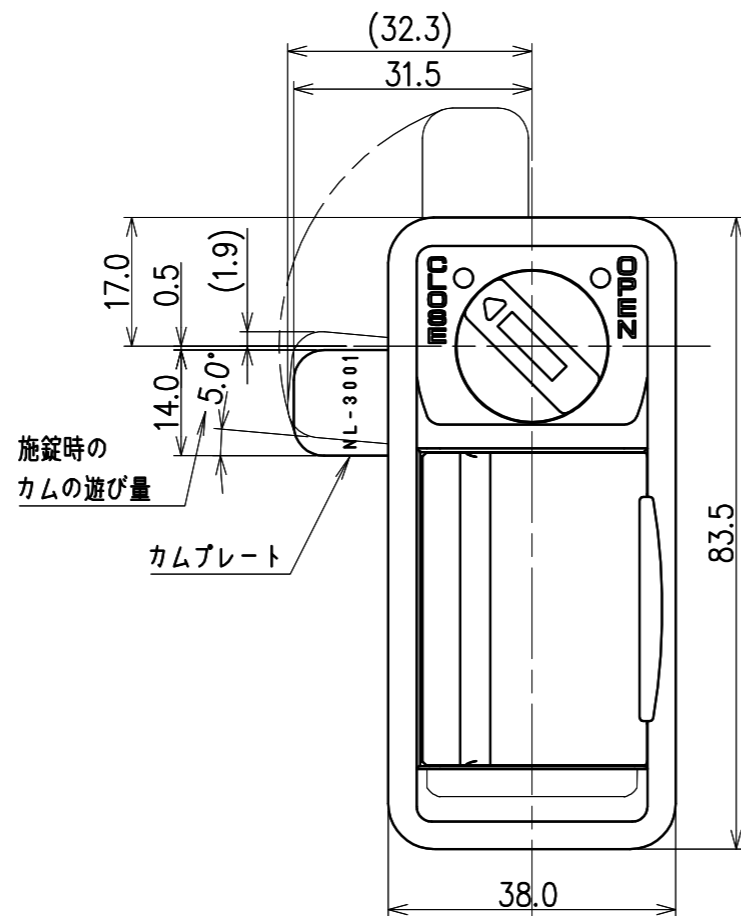


正面図



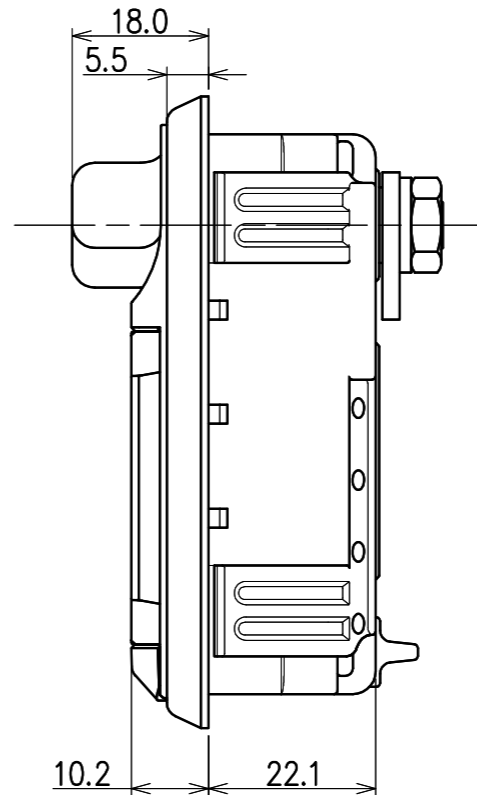
<カバー左開き状態>



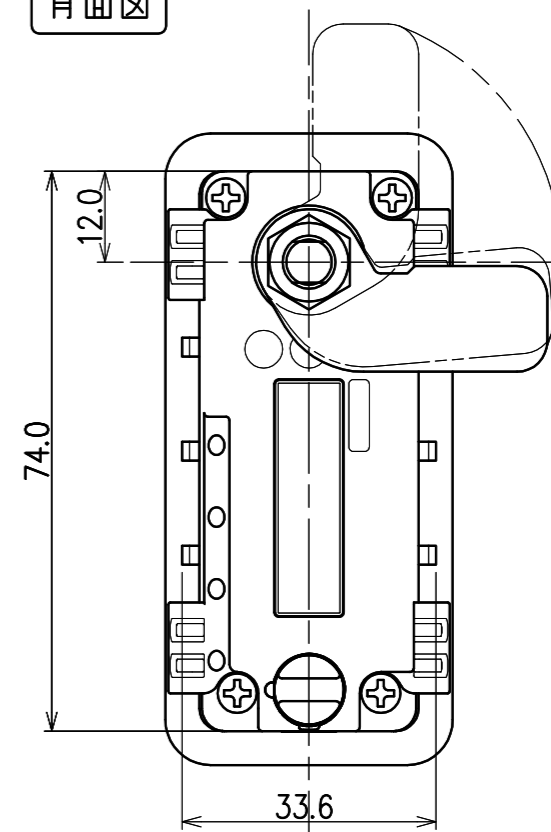
施錠時の
カムの遊び量

カムプレート

右側面図

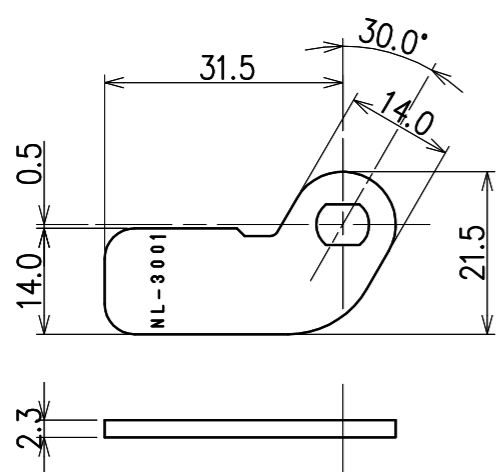


背面図

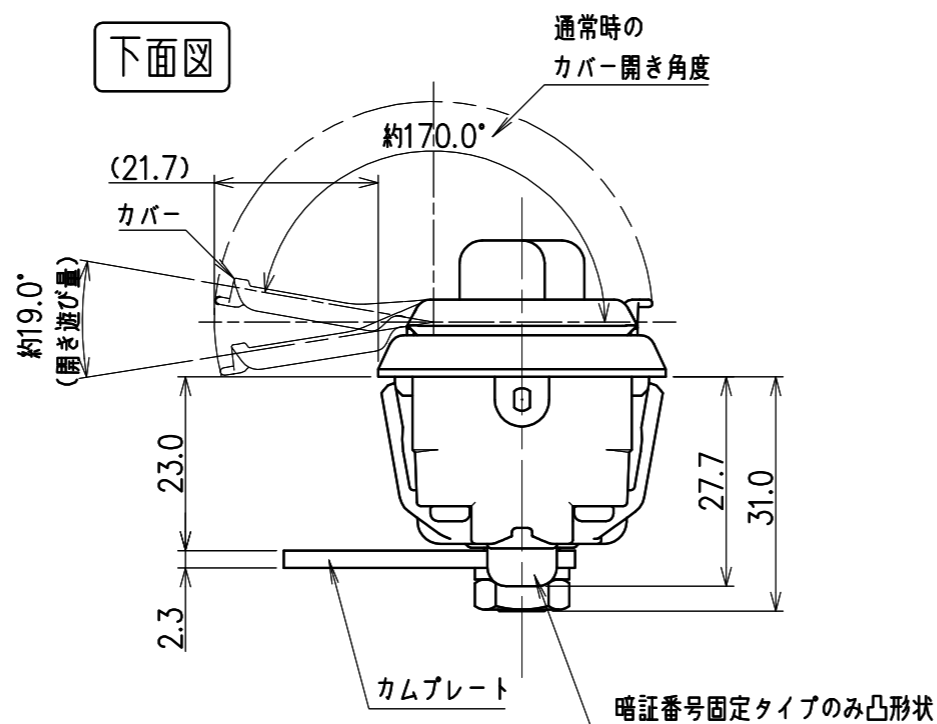


カムプレート詳細図

NL-3001



下面図



通常時の
カバー開き角度

約19.0°
(開き遊び量)

(21.7)
カバー

カムプレート

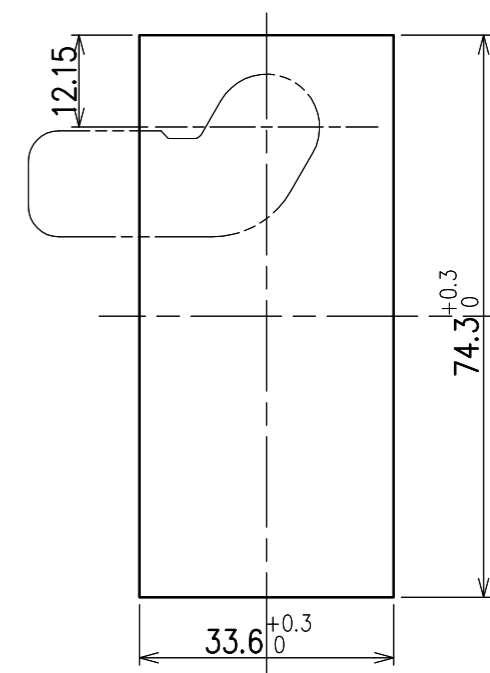
暗証番号固定タイプのみ凸形状

取付け穴寸法図

◎本図は正面側から見た図

※扉板厚 0.7~1.0 mm

※最低有効寸法
74.3 mm x 33.6 mm



※ 無断転載、複製、転用を固く禁じます。