

# < 段カム取付け穴寸法図 >

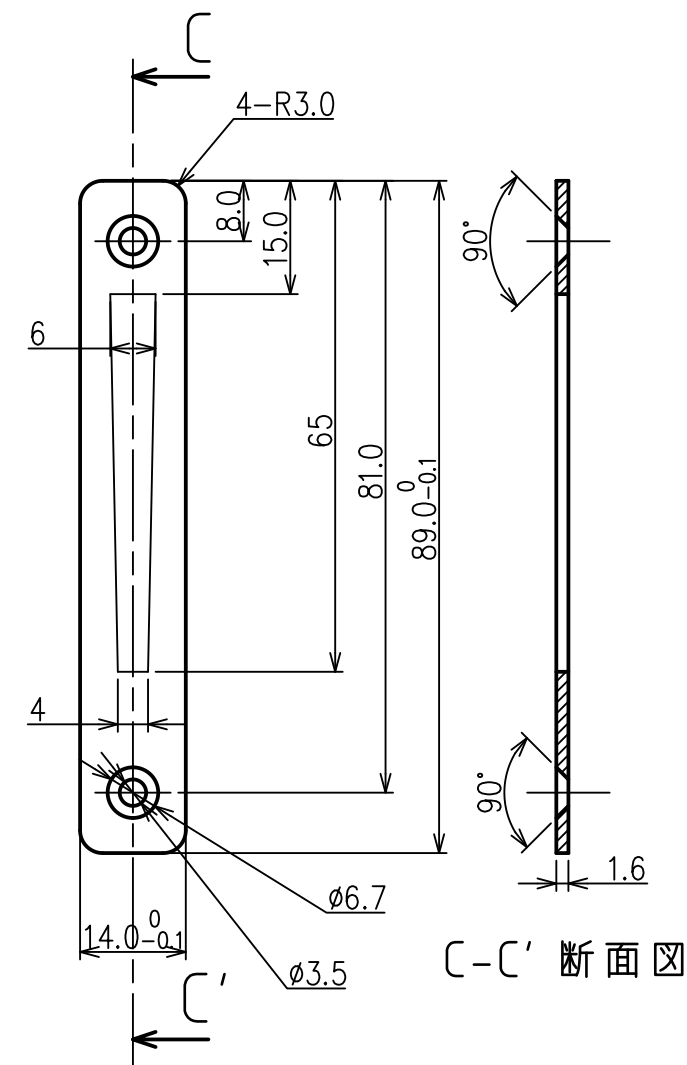
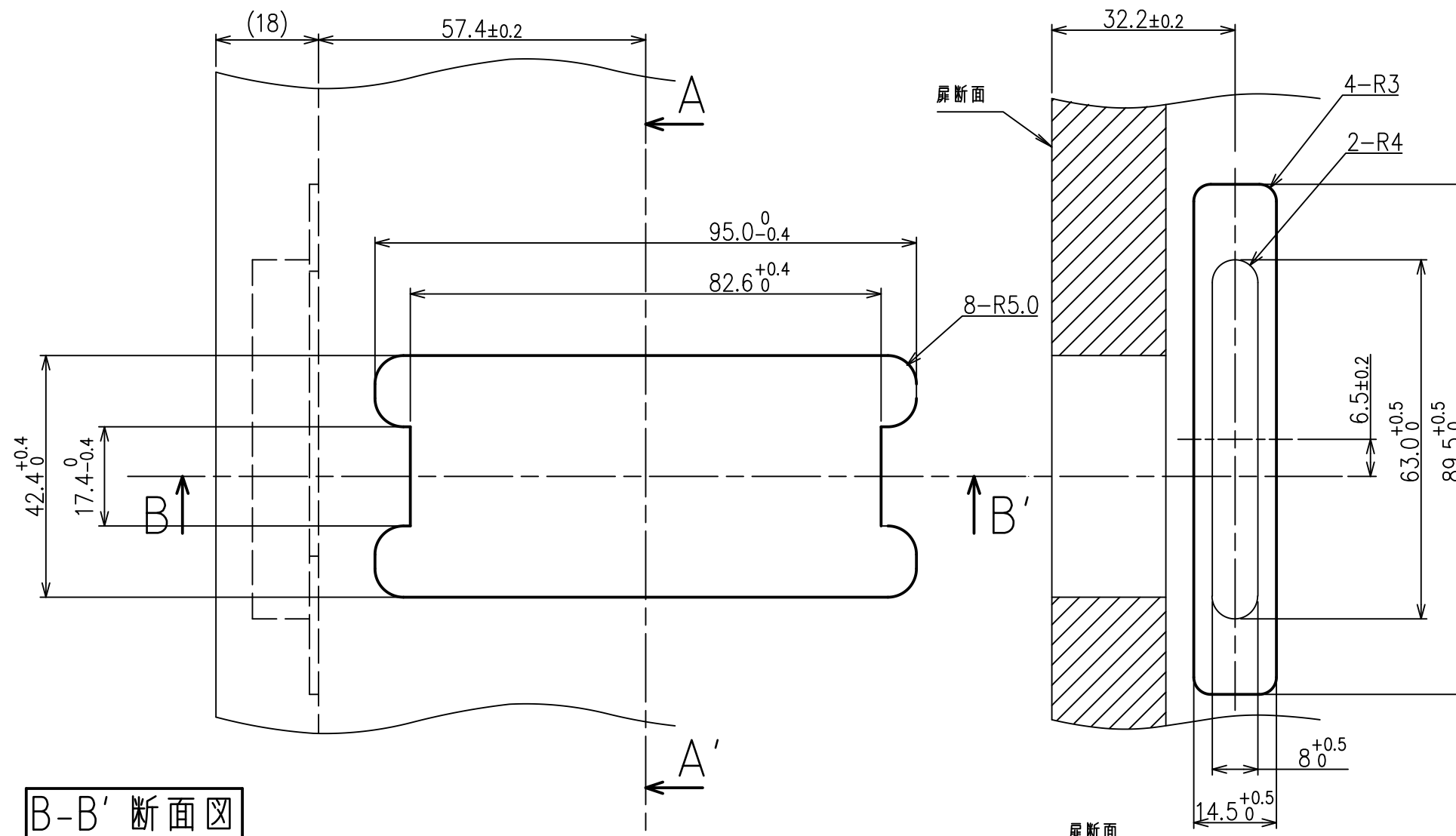
**正面図**

(扉正面側から見た図)

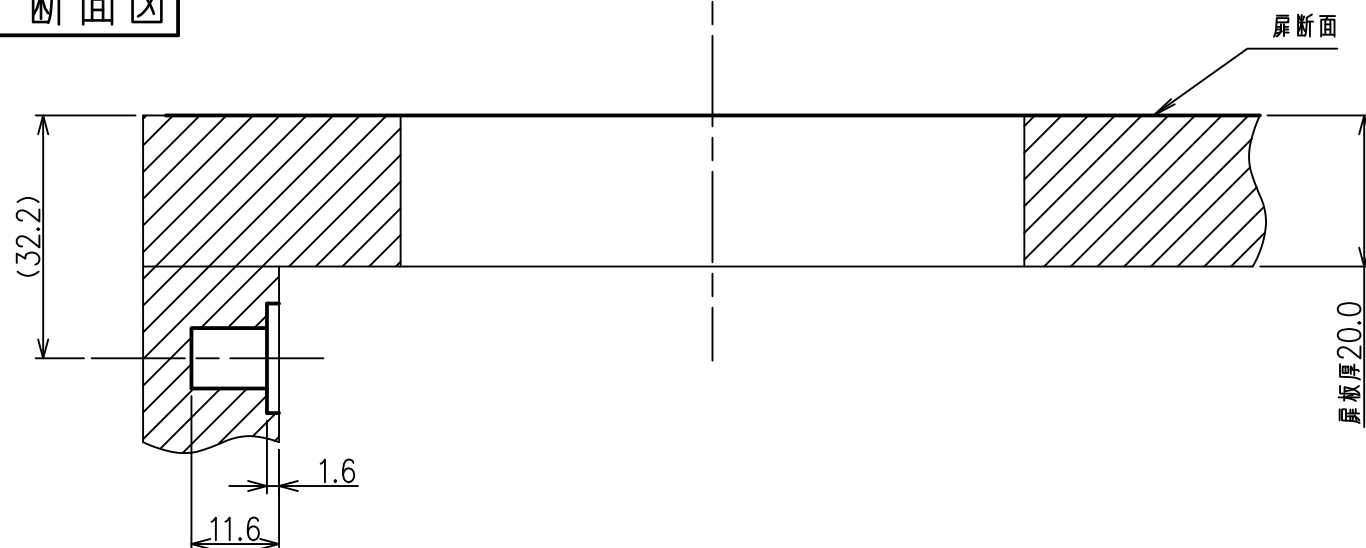
**A-A' 断面図**

**カム受け詳細図**

(別売品 SL-9001)



**B-B' 断面図**



SL-4015仕様図  
対応扉板厚：20~21mm

※無断転載、複製、転用を固く禁じます。