

木目に  
マッチした  
一体感のある  
デザイン



番号自由  
ワンタイム方式

## 木製扉に特化した専用モデル

部品なしでそのまま取付けできます。

## 木製用 セッターロック 縦型

ワンタイム方式 品番 SLOV1W-1

不特定多数の利用者向けにおすすめです。

ワンタイム  
方式

うら  
検索

木製扉仕様

4ケタ  
ダイヤル

屋内用

非常解錠用  
マスターキー



ピュアホワイト (PW)  
SLOV1W-1PW



コールドグレー (CG)  
SLOV1W-1CG



ブラック (BK)  
SLOV1W-1BK

color : Black(BK)

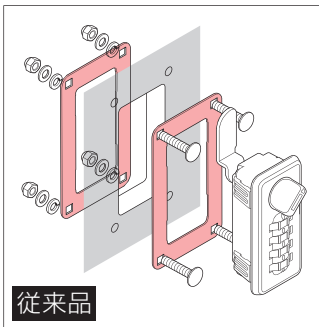
scale : 1/1

### 主な特長

従来品  
との違い

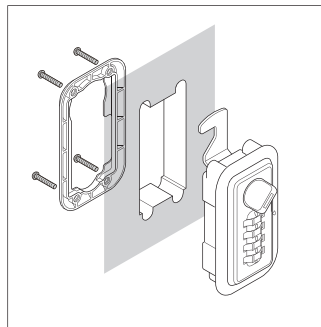
### 木製扉にそのまま取付け可能

従来品では必要だった別売部品(木製扉取付プレート)が不要なので、手間も少なく取付けできます。

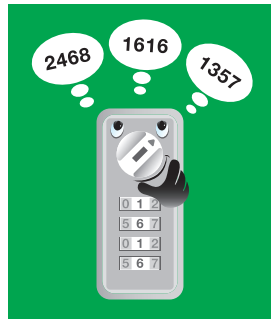


従来品

●取付プレートが必要(上図■部)



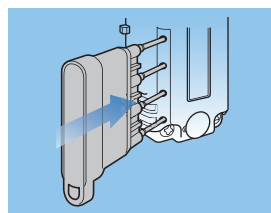
○取付プレート不要



### 暗証番号設定について

ワンタイム  
方式

使用する方がその都度、暗証番号を設定できます。



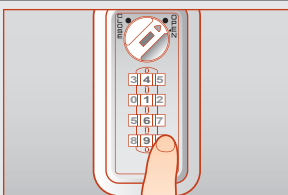
### 暗証番号を忘れた場合……

うら  
検索

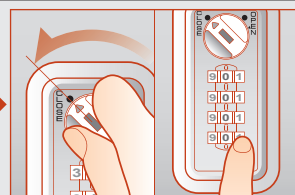
「非常解錠用キー(別売品)」で扉を解錠し、「サーチバー(別売品)」を使って裏面より検索できます。

### ご使用方法

かけ方

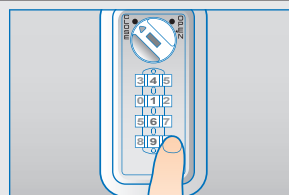


①任意の暗証番号をセット。

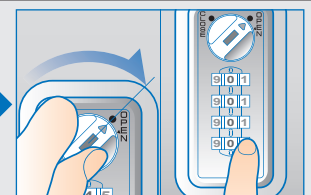


②CLOSE位置に回す。  
③番号を乱すと施錠。

あけ方



①暗証番号をセット。



②OPEN位置に回すと解錠。  
③番号を乱す\*。

\* 設定した暗証番号を他の人に見られない様、ご利用後は[0000(04ケタ)]など番号を変えることをおすすめします。



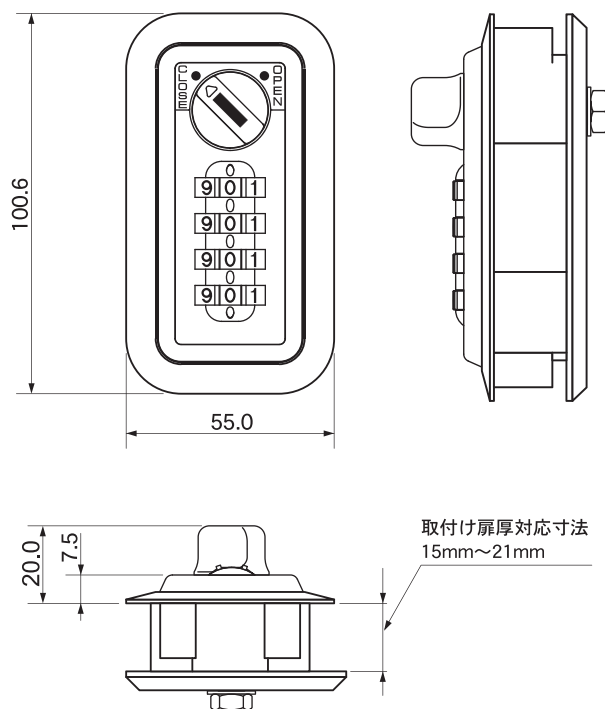
PCサイト

詳しい製品情報は

<https://www.cloverkey.co.jp>

クローバー ダイヤル錠

検索



【扉取付仕様などの詳細についてはお問い合わせください】

## 機能・仕様一覧

品名	木製用セッターロック縦型
品番	SLOV1W-1
ダイヤル桁数	4桁ダイヤル
暗証番号設定方式	ワンタイム(番号自由)方式 *1
非常解錠機構	○ *2
暗証番号検索機構	○裏面検索 *3
扉板厚対応寸法	15~21mm
外形寸法(mm)	幅55×奥行40.0~46.0*4×高さ100.6mm
本体質量(kg)	約158g *5
カラー	・ピュアホワイト(PW)・コールドグレー(CG)・ブラック(BK)

\*1 暗証番号をその都度設定するタイプです。不特定多数の方が利用する場所への取付けに適しています。 \*2 暗証番号忘れの際、非常解錠用キー(別売品)による解錠ができます。 \*3 サーチバー(別売品)を使用してダイヤル錠裏面より暗証番号の検索ができます。 \*4 奥行寸法について/取付け扉の厚み(15~21mm)によって外形奥行寸法が上記寸法内で変わります。 \*5 記載の質量は、カムプレートを含まない本体のみの重さです。

## 別売品

- 非常解錠用キー ..... オープン価格
- サーチバー(暗証番号検索治具) ..... オープン価格

▼ 規格品以外の別注品・OEM受注も承っております。下記までお気軽にご相談ください。▼

総合お問い合わせ窓口

株式会社 **クローバー** ☎06-6844-0051

<https://www.cloverkey.co.jp/>

本社 〒561-0807 大阪府豊中市原田中1-2-40 TEL 06-6844-2111(代)  
 関東営業所 〒171-0043 東京都豊島区要町3-8-20 TEL 03-5995-2111

●掲載の商品はイメージ画像です。実際の色と若干異なる場合がございます。  
 ●製品の仕様・デザインは予告なく変更されることがあります。

©CLOVER CO., LTD. ALL RIGHTS RESERVED. 201906-2 No.LE0036DL