

番号自由
ワントゥーム方式

木目に
マッチした
一体感のある
デザイン



color : Black(BK)

scale : 1/1

木製扉に特化した専用モデル

部品なしでそのまま取付けできます。

木製用 セッターロック 横型

ワントゥーム方式 品番 SLOH1W-1

不特定多数の利用者向けにおすすめです。

ワントゥーム
方式

うら
検索

木製扉仕様

4ケタ
ダイヤル

屋内用

非常解錠用
マスターキー



ピュアホワイト (PW)
SLOH1W-1PW



コールドグレー (CG)
SLOH1W-1CG



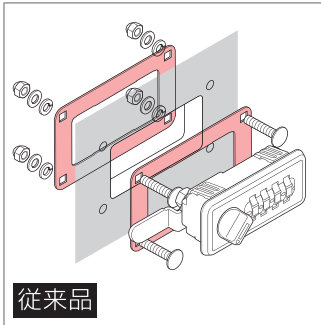
ブラック (BK)
SLOH1W-1BK

主な特長

従来品
との違い

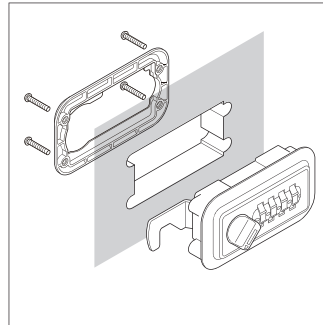
木製扉にそのまま取付け可能

従来品では必要だった別売部品(木製扉取付プレート)が不要なので、手間も少なく取付けできます。



従来品

●取付プレートが必要(上図 赤部)

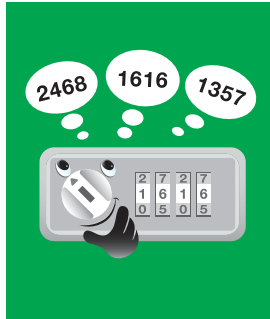


○取付プレート不要

暗証番号設定について

ワントゥーム
方式

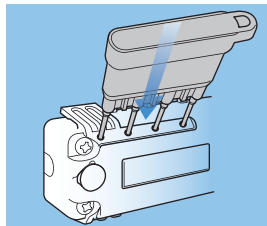
使用する方がその都度、暗証番号を設定できます。



暗証番号を忘れた場合.....

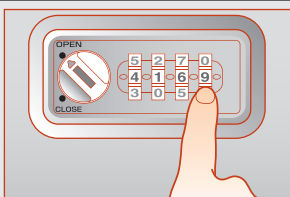
うら
検索

「非常解錠用キー(別売品)」で扉を解錠し、「サーチバー(別売品)」を使って裏面より検索できます。

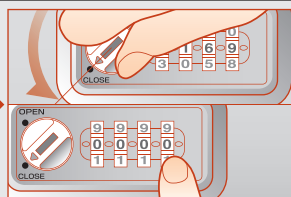


ご使用方法

かけ方

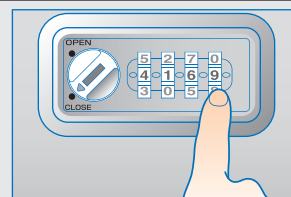


①任意の暗証番号をセット。

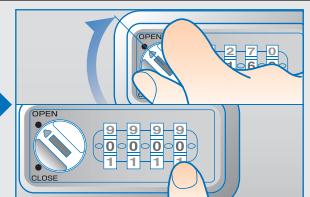


②CLOSE位置に回す。
③番号を乱すと施錠。

あけ方

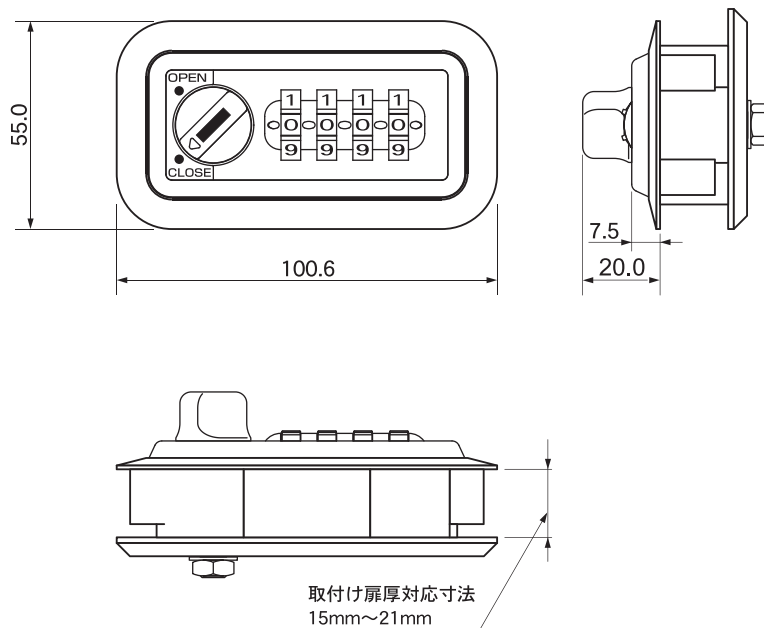


①暗証番号をセット。



②OPEN位置に回すと解錠。
③番号を乱す。*

* 設定した暗証番号を他の人に見られない様、ご利用後は[0000(04ケタ)]など番号を変えることをおすすめします。



【扉取付仕様などの詳細についてはお問い合わせください】

機能・仕様一覧

品名	木製用セッターロック 横型
品番	SLOH1W-1
ダイヤル桁数	4桁ダイヤル
暗証番号設定方式	ワンタイム(番号自由)方式 *1
非常解錠機構	○ *2
暗証番号検索機構	○裏面検索 *3
扉板厚対応寸法	15~21mm
外形寸法(mm)	幅 100.6× 奥行 40.0 - 46.0 *4 × 高さ 55 mm
本体質量(g)	約 158g *5
カラー	・ピュアホワイト(PW)・コールドグレー(CG)・ブラック(BK)

*1 暗証番号をその都度設定するタイプです。不特定多数の方が利用する場所への取付けに適しています。 *2 暗証番号忘れの際、非常解錠用キー(別売品)による解錠ができます。 *3 サーチャバー(別売品)を使用してダイヤル錠裏面より暗証番号の検索ができます。 *4 奥行寸法について / 取付け扉の厚み(15~21mm)によって外形奥行寸法が上記寸法内で変わります。 *5 記載の質量は、カムプレートを含まない本体のみの重さです。

別売品

- 非常解錠用キー オープン価格
- サーチャバー(暗証番号検索治具) オープン価格

▼ 規格品以外の別注品・OEM受注も承っております。下記までお気軽にご相談ください。▼

総合お問い合わせ窓口

株式会社 **クローバー** ☎ 06-6844-0051

<https://www.cloverkey.co.jp/>

本社 〒561-0807 大阪府豊中市原田中 1-2-40 TEL 06-6844-2111(代)
 関東営業所 〒171-0043 東京都豊島区要町 3-8-20 TEL 03-5995-2111

●掲載の商品はイメージ画像です。実際の色と若干異なる場合がございます。
 ●製品の仕様・デザインは予告なく変更されることがあります。

©CLOVER CO., LTD. ALL RIGHTS RESERVED. 201906-2 No.LE0038DL