

木目に
マッチした
一体感のある
デザイン

番号固定
フルタイム方式

木製扉に特化した専用モデル

部品なしでそのまま取付けできます。

木製用 セッターロック 横型

フルタイム方式 品番 SLFH1W-1

特定の方が継続して使用する場合におすすめです。

フルタイム
方式

うら
検索

木製扉仕様

4ケタ
ダイヤル

屋内用

非常解錠用
マスターキー



color : Black(BK)

scale : 1/1



ピュアホワイト (PW)
SLFH1W-1PW



コールドグレー(CG)
SLFH1W-1CG



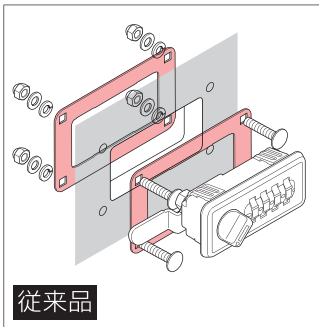
ブラック(BK)
SLFH1W-1BK

主な特長

従来品
との違い

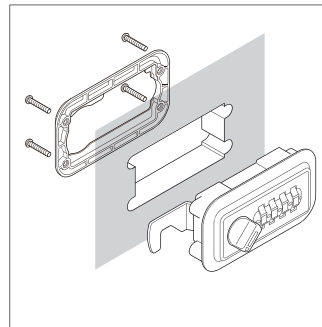
木製扉にそのまま取付け可能

従来品では必要だった別売部品(木製扉取付プレート)が不要なので、手間も少なく取付けできます。



従来品

●取付プレートが必要(上図■部)



○取付プレート不要

番号固定



暗証番号設定について

フルタイム
方式

使用する4桁の暗証番号を固定できます。

暗証番号の設定方法

- ①裏面にあるつまみを設定方向に回します。
- ②ダイヤルを回して4桁の暗証番号をセットします。
- ③裏面のつまみを元に戻します。

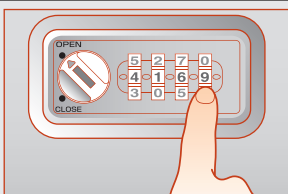
暗証番号を忘れた場合……

うら
検索

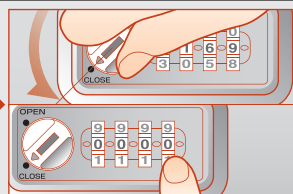
「非常解錠用キー(別売品)」で扉を解錠し、「サーチバー(別売品)」を使って裏面より検索できます。

ご使用方法

かけ方

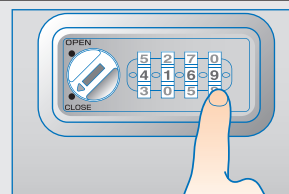


①設定した暗証番号をセット。

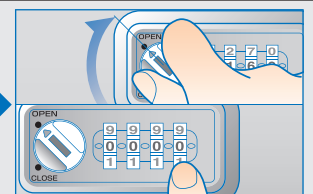


②CLOSE位置に回す。
③番号を乱すと施錠。

あけ方

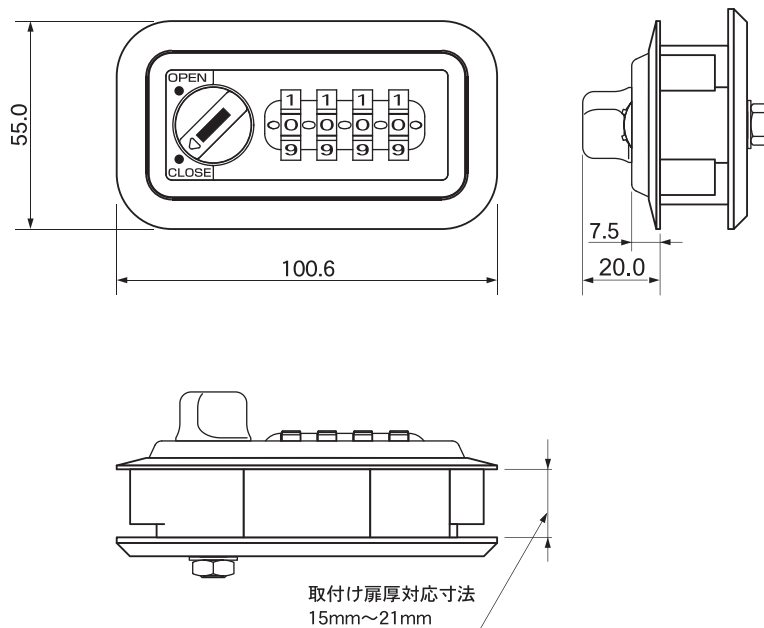


①暗証番号をセット。



②OPEN位置に回すと解錠。
③番号を乱す。*

* 設定した暗証番号を他の人に見られない様、ご利用後は[0000(04ケタ)]など番号を変えることをおすすめします。



【扉取付仕様などの詳細についてはお問い合わせください】

機能・仕様一覧

品名	木製用セッターロック 横型
品番	SLFH1W-1
ダイヤル桁数	4桁ダイヤル
暗証番号設定方式	フルタイム(番号固定)方式 *1
非常解錠機構	○ *2
暗証番号検索機構	○裏面検索 *3
扉板厚対応寸法	15~21mm
外形寸法(mm)	幅 100.6× 奥行 40.0 - 46.0 *4 × 高さ 55 mm
本体質量(g)	約 158g *5
カラー	・ピュアホワイト(PW)・コールドグレー(CG)・ブラック(BK)

*1 暗証番号を1つに固定設定するタイプです。特定の担当者様が暗証番号にて管理したい場所への取付けに適しています。 *2 暗証番号忘れの際、非常解錠用キー(別売品)による解錠ができます。 *3 サーチバー(別売品)を使用してダイヤル錠裏面より暗証番号の検索ができます。 *4 奥行寸法について / 取付け扉の厚み(15~21mm)によって外形奥行寸法が上記寸法内で変わります。 *5 記載の質量は、カムプレートを含まない本体のみの重さです。

別売品

- 非常解錠用キー オープン価格
- サーチバー(暗証番号検索治具) オープン価格

▼ 規格品以外の別注品・OEM受注も承っております。下記までお気軽にご相談ください。▼

総合お問い合わせ窓口

株式会社 **クローバー** ☎ 06-6844-0051

<https://www.cloverkey.co.jp/>

本社 〒561-0807 大阪府豊中市原田中 1-2-40 TEL 06-6844-2111(代)
 関東営業所 〒171-0043 東京都豊島区要町 3-8-20 TEL 03-5995-2111

●掲載の商品はイメージ画像です。実際の色と若干異なる場合がございます。
 ●製品の仕様・デザインは予告なく変更されることがあります。

©CLOVER CO., LTD. ALL RIGHTS RESERVED. 201906-2 No.LE0039DL