



ワンタッチで解錠! 指紋認証 南京錠

カギ不要	アプリ不要	最大10個の指紋登録可能
-------------	--------------	---------------------



PL7001(BK)



PL7001(SI)

PL7001 指紋認証レジャーロック

サイズ (本体): W45×H55.5×D24mm

シャックル太さ (直径): \varnothing 6.3mm

商品名	カラー	ご注文番号
PL7001	BK (ブラック)	96174
	SI (シルバー)	96175

ご使用方法についてはこちら

弊社ホームページ内 PDF ファイルへジャンプします。

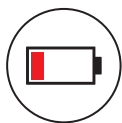


www.cloverkey.co.jp/wp-content/uploads/2023/10/pl7001manual_202307.pdf



バッテリー寿命

フル充電後、約1500回の解錠ができます。



低バッテリー状態における通知機能

バッテリー残量が少なくなると、解錠の度にLEDが緑で1秒発光、赤で4回点滅されます。



非常時の解錠

登録した指紋以外で解錠しなければならない場合、製品底部の4桁ダイヤルでも解錠可能です。暗証番号の設定は、何度でも変更できます。

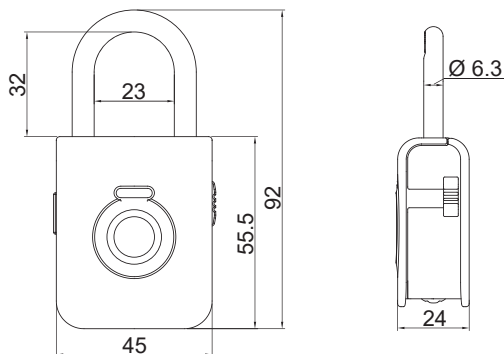


電池不要!充電式
(USB充電ケーブル付属)



4桁ダイヤル部
(本体底面)

寸法図 (単位 : mm)



仕様

商品名	PL7001 指紋認証レジャーロック
バッテリー	50mAh 3.7V
バッテリー寿命	フル充電後、1500回の解錠が可能
フル充電後の待機可能期間	130日間
マイクロUSBインプット	DC 5V / 500mA
作動可能な環境温度	-20°C ~ 70°C
保管可能な環境温度	-40°C ~ 85°C
本体材質	亜鉛合金, ステンレス鋼
重量	本体のみ重量: 206g / 梱包後重量: 350g
解錠方法	指紋認証 / 4桁ダイヤル
登録可能な指紋の数	最大10個
IP規格・防水保護構造及び保護等級	IP55