

メールボックスなど小さな間口の扉に最適

カウントロック

# Count Lock



スチール扉 取付仕様

品番  
CTFH1N-3

軽量・コンパクトサイズ・低価格・取り付け簡単



ブラック

## 暗証番号設定について



### フルタイム(番号固定)方式

暗証番号を固定設定するタイプです。

特定の方が番号を管理したい場合におすすめです。

(●管理者様が暗証番号を変更することは可能です。)

## 用途

- 学校の生徒用シューズボックス
- 集合住宅用郵便ポスト
- スポーツ施設用小物入れ、シューズボックス
- 個人向けの様々なボックス



ご注意

カウントロックは3桁ダイヤルの簡易ロックです。

- 貴重品や高価なものを保管する箱には適していません。
- 屋内用ロックのため、雨風にさらされる屋外での取り付けや使用はできません。

**非常解錠機構はありません。**

## カウントロック ご使用方法

### かけ方

1 ツマミをOPENの状態  
設定番号に合わせます。

2 ツマミをCLOSEまで回  
し番号を乱すと、ロック  
されます。

### あけ方

1 設定番号に合わせます。

2 ツマミをOPENまで回  
すと解錠OK。  
最後に番号を乱してく  
ださい。

- 設定番号を他人に見られないよう、OPEN時は設定番号以外の番号に乱してください。

## 暗証番号の変更方法

1 ツマミをOPENにする。

2 ボタン  
本体側面のDボタン(上図参照)を押しながらダイヤルを  
回し、暗証番号をセットしてください。

**ご注意**  
ボタンの中央の穴(●部)は、押す事が  
できません。

3 ツマミをCLOSEまで  
回せば、完了です。

— クローバーのダイヤル錠は、“Mechanical Keyless Lock” — 鍵を持たずに自由に暗証番号を設けられるダイヤル式錠前です。



不要

### 鍵の管理は不要!

使用者が変わっても、錠前を取り替えたり、スペアキーをつくりかえる必要がなくなります。



不要

### 配線工事は不要!

すべてメカニカル式(機械式)作動なので、電池、電源、配線工事は不要です。



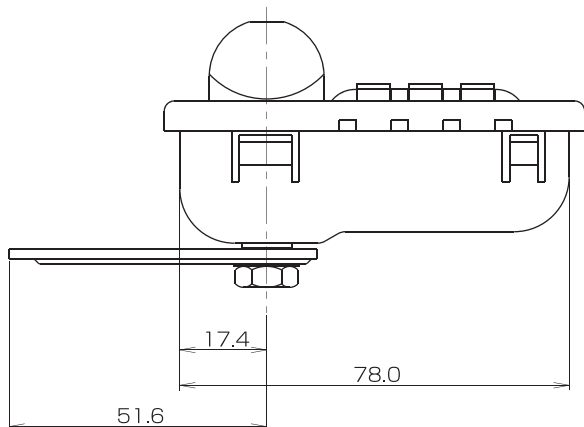
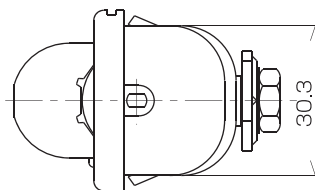
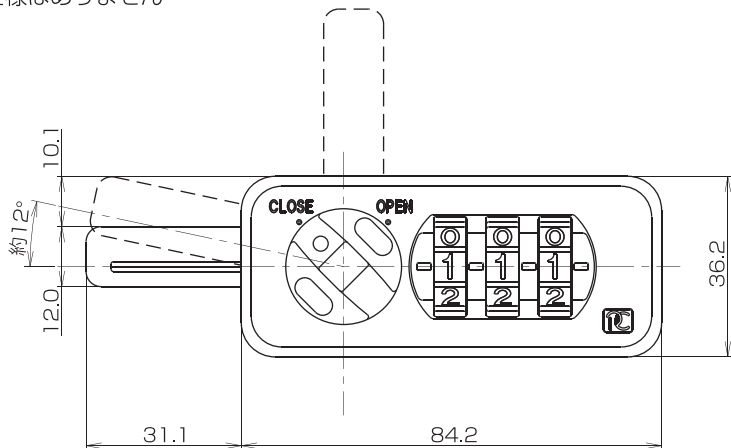
必ず守る

### この製品は屋内用です。

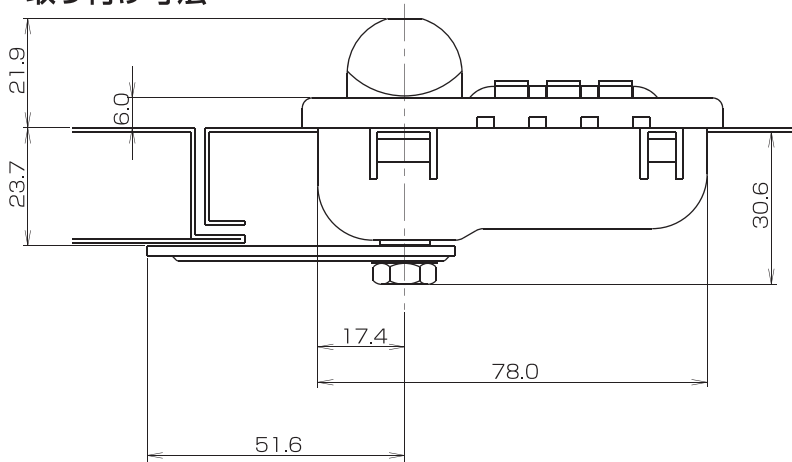
風雨にさらされる屋外での設置・使用はしないでください。作動不良や故障の原因となります。

# ■スチール取付け仕様(扉板厚 0.7~1.0mm)

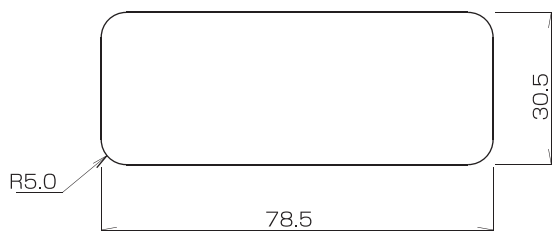
※ 木製仕様はありません



## 取り付け寸法



## 取付穴寸法 (扉板厚0.7~1.0mm)

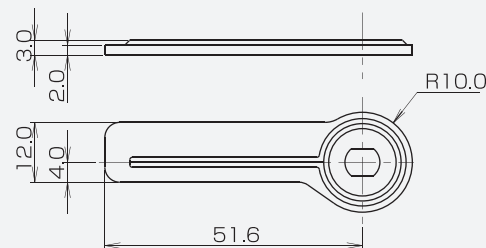


### 注意:

施錠状態でカムプレートの最大遊び量 12°  
扉製作時は取付け孔の寸法、また、施錠状態でのカムプレート最大遊び量をよくご確認の上、正確に製作して下さい。取付け孔寸法の間違いによるロックの誤作動や故障につきましては、弊社では一切の責任を負いかねます

### カムプレート

No. T201タイプ (リブ仕様)



- 製品の色は印刷物ですので実際の色と若干異なる場合があります。
- このカタログの記載内容は2006年1月現在のものです。

総合お問い合わせ窓口

株式会社 **クローバーク** ☎ 06-6844-0051

<https://www.cloverkey.co.jp/>

本社 〒561-0807 大阪府豊中市原田中 1-2-40 TEL 06-6844-2111(代)  
関東営業所 〒171-0043 東京都豊島区要町 3-8-20 TEL 03-5995-2111

●掲載の商品はイメージ画像です。実際の色と若干異なる場合がございます。  
●製品の仕様・デザインは予告なく変更されることがあります。  
©CLOVER CO., LTD. ALL RIGHTS RESERVED. 202401-2 No.LE0044DL