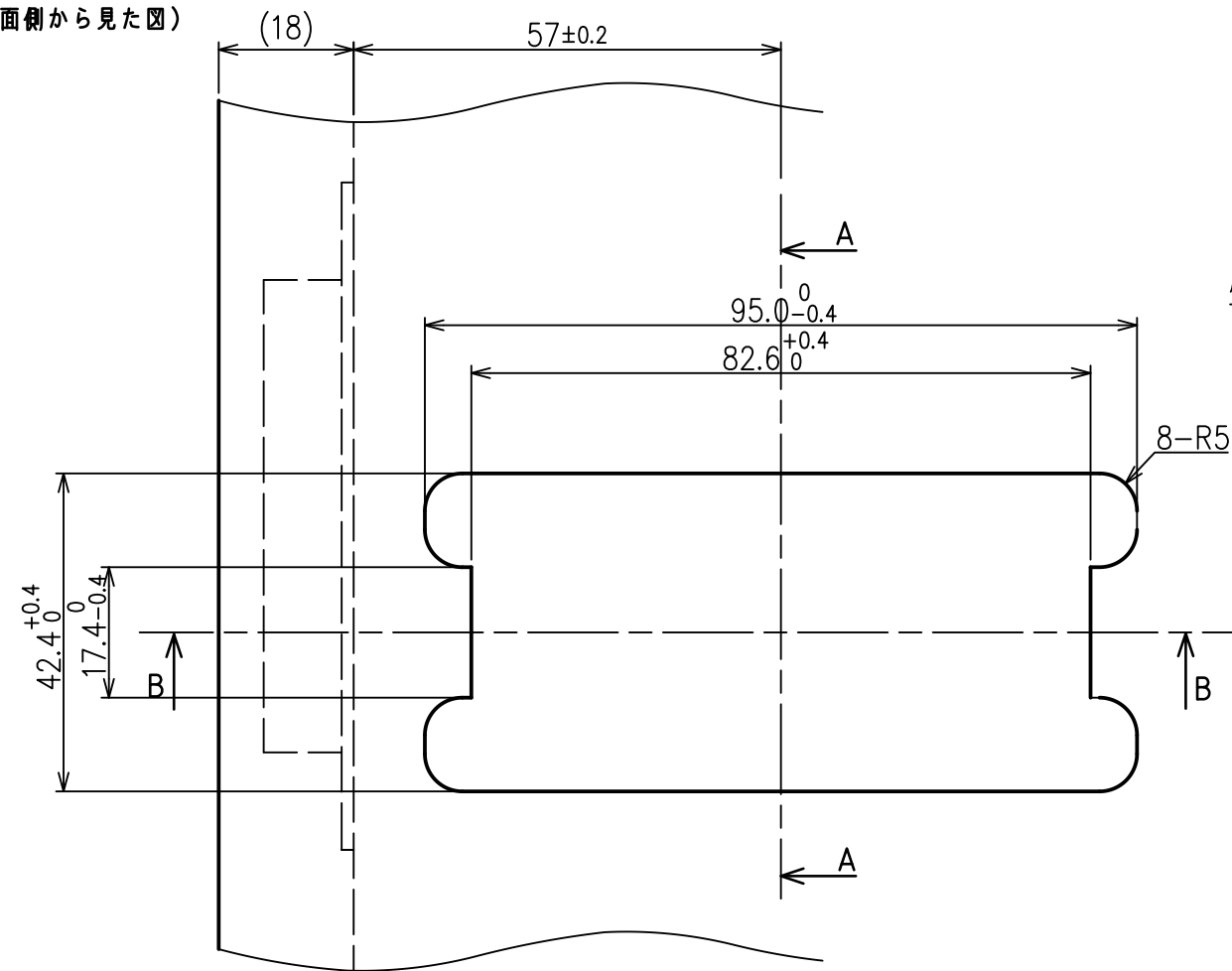


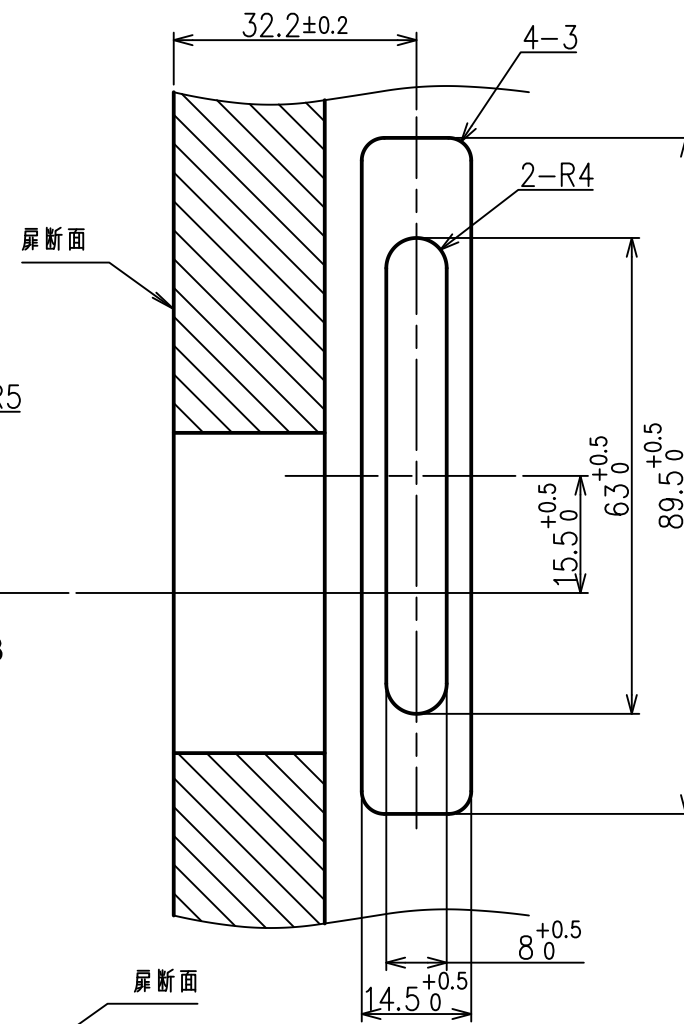
<カマカム取付け穴寸法図>

正面図

(扉正面側から見た図)

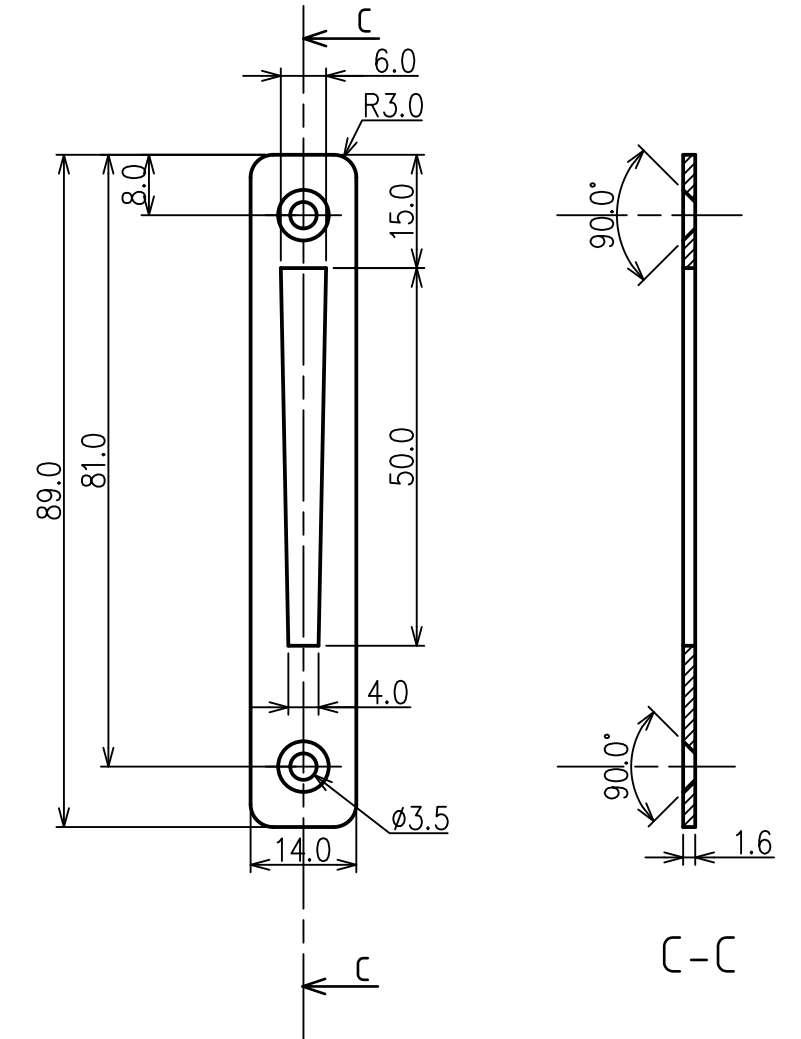


A-A断面図

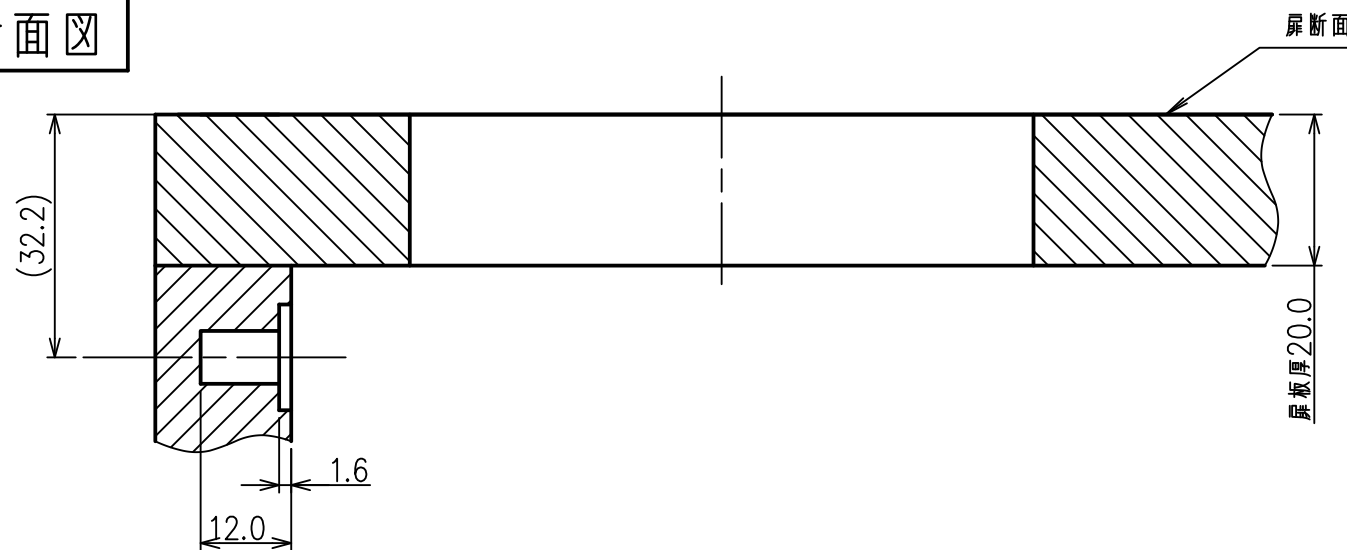


カム受け詳細図

(別売品 SL-9001)



B-B断面図



SL-4011仕様図
対応扉板厚：20~21mm

※ 無断転載、複製、転用を固く禁じます。