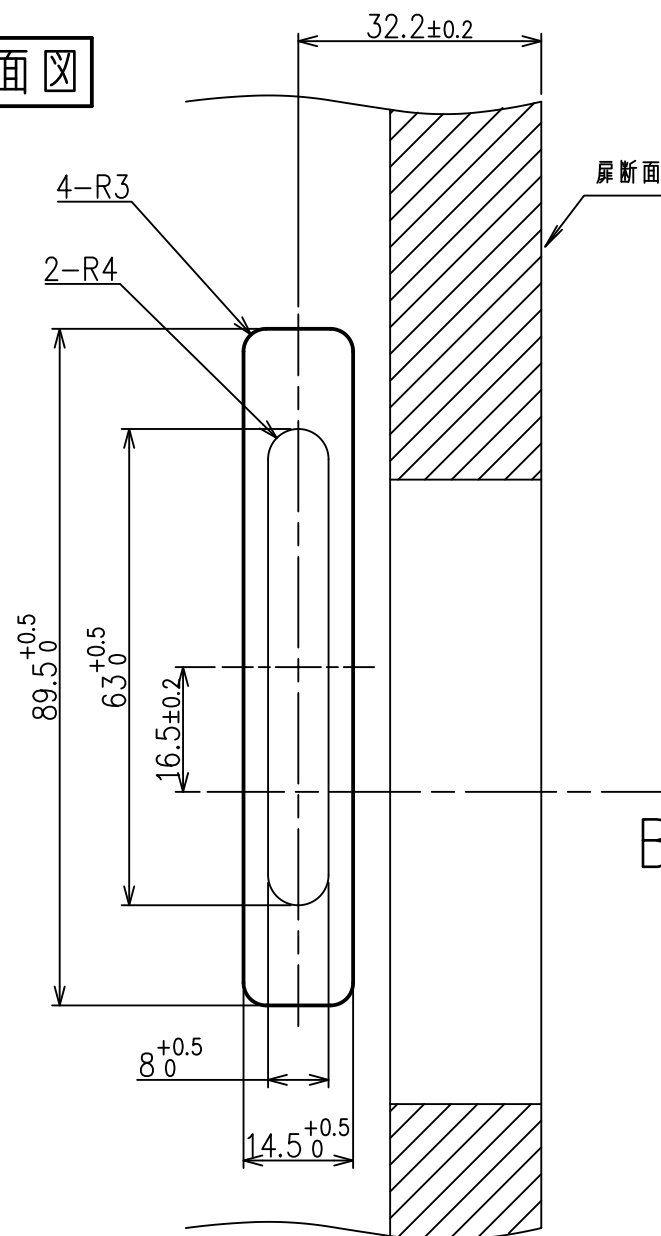


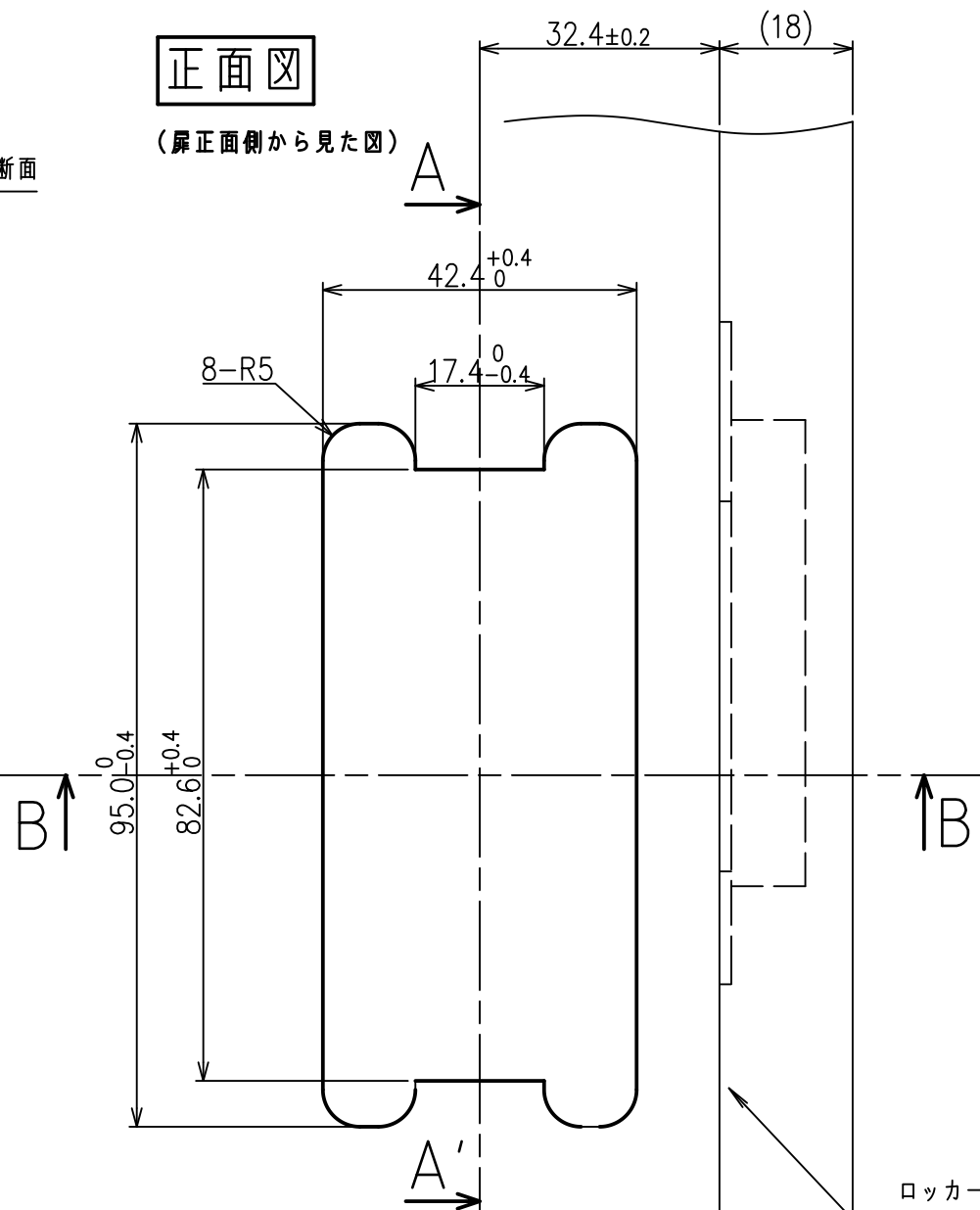
<段カム取付け穴寸法>

A-A' 断面図



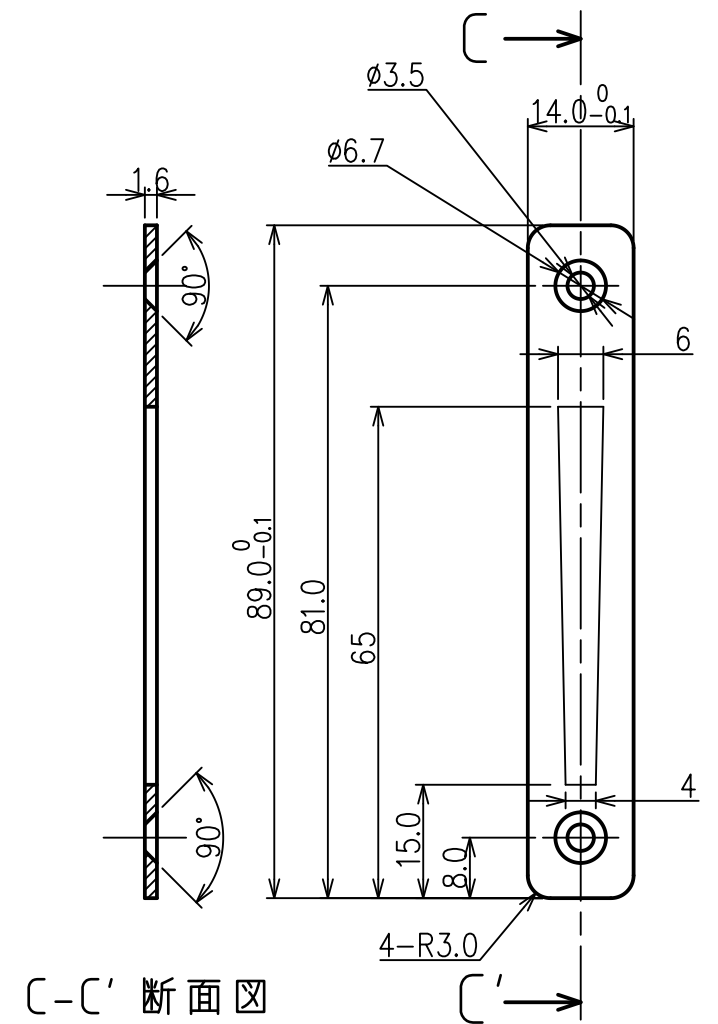
正面図

(扉正面側から見た図)



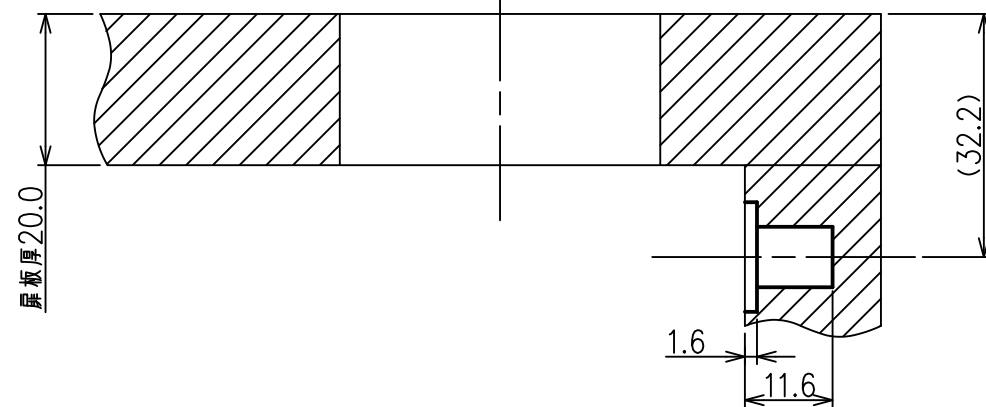
カム受け詳細図

(別売品 SL-9001)



C-C' 断面図

B-B' 断面図



ロッカー内、右側面
側面板厚18mmの場合

対応扉板厚：20~21mm

※ 無断転載、複製、転用を固く禁じます。